

- Предназначен для применения во взрывоопасных зонах
- Вид взрывозащиты: взрывонепроницаемая оболочка
- Высокая пропускная способность
- Возможен монтаж на плите
- Легкое переключение с Н.О. на Н.З. и обратно



Технические характеристики

Типоразмер	50-VPE542		50-VPE742	
Присоединительная резьба	1/4	3/8	3/8	1/2
Расход (норм. л/мин)	2000	2300	3400	4000
Среда	Сжатый воздух с содержанием масла или без него, инертный газ			
Рабочее давление (МПа)	Внутр. пилот	0.2 ~ 0.8		
	Внешний пилот ¹⁾	-0.1 ~ 0.8		
Рабочая температура (°C)	До 50			
Электромагнитная катушка ²⁾	50-VF3-□Т (□ напряжение питания)			
Маркировка взрывозащиты	1 Ex d IIC T5			
Допуск по напряжению питания	-15% ~ +10%			
Потребляемая мощность	DC	3.5 W		
	AC	9.1 VA (включение), 6.2 VA (удерживание)		
Монтажное положение	произвольное			
Вспомогательное ручное дублирование	без блокировки			

1) пилотное давление не менее 0.2 МПа

2) для подключения кабеля должны применяться сертифицированные кабельные вводы с маркировкой взрывозащиты ExdIIcU

Номер для заказа кабельного ввода: **FG1KB**

Номер для заказа

50 - VPE 5 42 - 5 T - 02 A

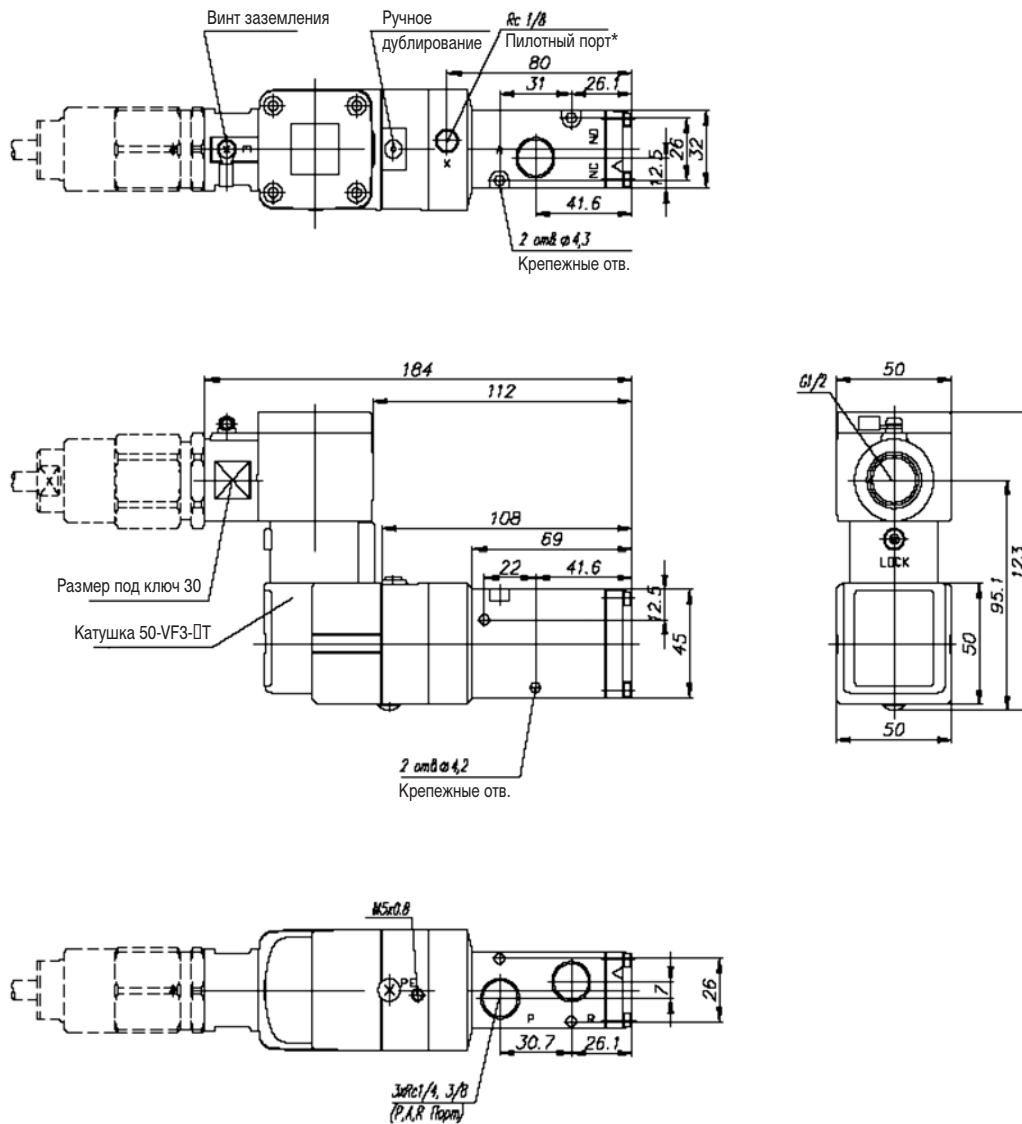
Типоразмер		Тип	
5	VPE542	A	Нормально закрытый
7	VPE742	B	Нормально открытый
Тип пилотного управления		Присоединительная резьба	
-	Внутренний пилот		
R	Внешний пилот		
Напряжение питания			
3	110 V AC		
4	220 V AC		
5	24 V DC		

	Резьба	VPE542	VPE742
02	1/4	●	
03	3/8	●	●
04	1/2		●

3/2 пневмораспределитель во взрывозащищенном исполнении 50-VPE

Размеры

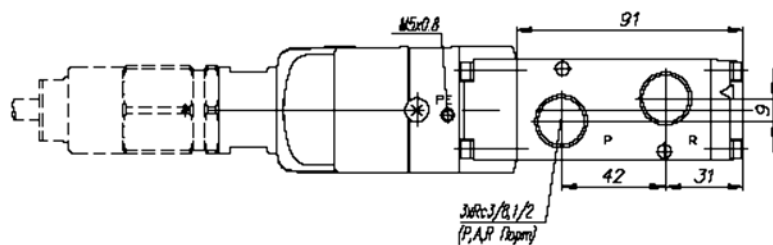
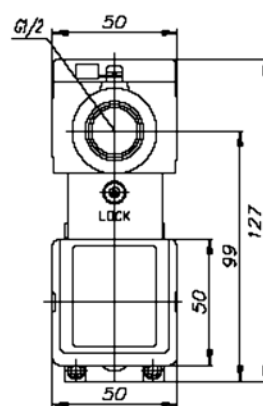
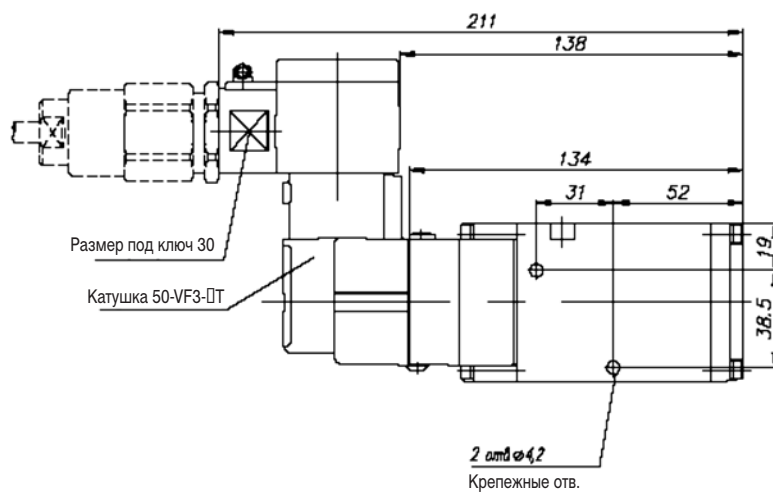
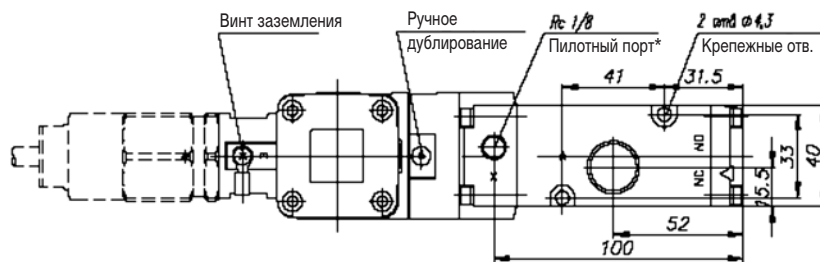
50-VPE542



* для исполнения с внешним пилотом

Размеры

50-VPE742



* для исполнения с внешним пилотом