

## 2/2 клапан для встряхивания рукавных фильтров

# VXF

G3/4 ~ G3

Предназначен для очистки рукавных фильтров путем встряхивания с помощью ударного воздействия высокоскоростной воздушной струи

- Высокая пропускная способность (условный проход от 20 до 100 мм)
- Степень защиты IP65
- Исполнение для монтажа на коллекторе
- Одно- и двухступенчатая мембранная структура в зависимости от типоразмера
- Быстрое срабатывание благодаря управлению с двумя мембранами
- Исполнения с электрическим и пневматическим управлением
- Возможность управления группой клапанов с помощью специального контроллера VXFC (исполнения на 5 и 10 каналов управления)
- Материалы, не причиняющие вреда окружающей среде



**Стандартное исполнение:** клапан: POM, мембрана: NBR

**Специальное исполнение:** клапан: PTFE, мембрана: FKM

### Применение:

- Фильтры в черной металлургии
- Фильтры на предприятиях по сжиганию мусора
- Фильтры в системах транспортировки цемента и других мелкодисперсных материалов
- Фильтры на фармацевтических и химических производствах

### Технические характеристики

#### Клапаны с электроуправлением

Тип	VXF2150	VXF2160	VXF2280	VXF2190 -50	VXF2190 -65	VXF2190 -65A	VXF2190 -80	VXF2190-80A VXF2190-80B VXF2190-80C	VXF2190 -90A	VXF2190 -100A
Рабочая среда	Воздух									
Условный проход (мм)	22	28	44	53	70	(65)**	80	(80)**/80/80	(90)**	(100)**
Присоединительная резьба	G 3/4	G 1	G 1 1/2	G 2	G 2 1/2	-*	G 3	-*	-*	-*
Мин. рабочий перепад давлений (МПа)	0,03			0,1						
Макс. рабочее давление (МПа)	0,7									
Температура рабочей среды (°C)	-10 ~ 60 (-10 ~ 100 для исполнения C)									
Температура окружающей среды (°C)*	5 ~ 60									
Напряжение питания (В)	AC	100, 200, 110, 220, 230, 240, 48								
	DC	24, 12								
Допустимые отклонения напряжения (%)	±10 от номинального значения									
Изоляция катушки	Класс B									

\* Исполнения для монтажа на коллекторе

\*\* (...) условный проход обеспечивается ответной частью, изготавливаемой пользователем

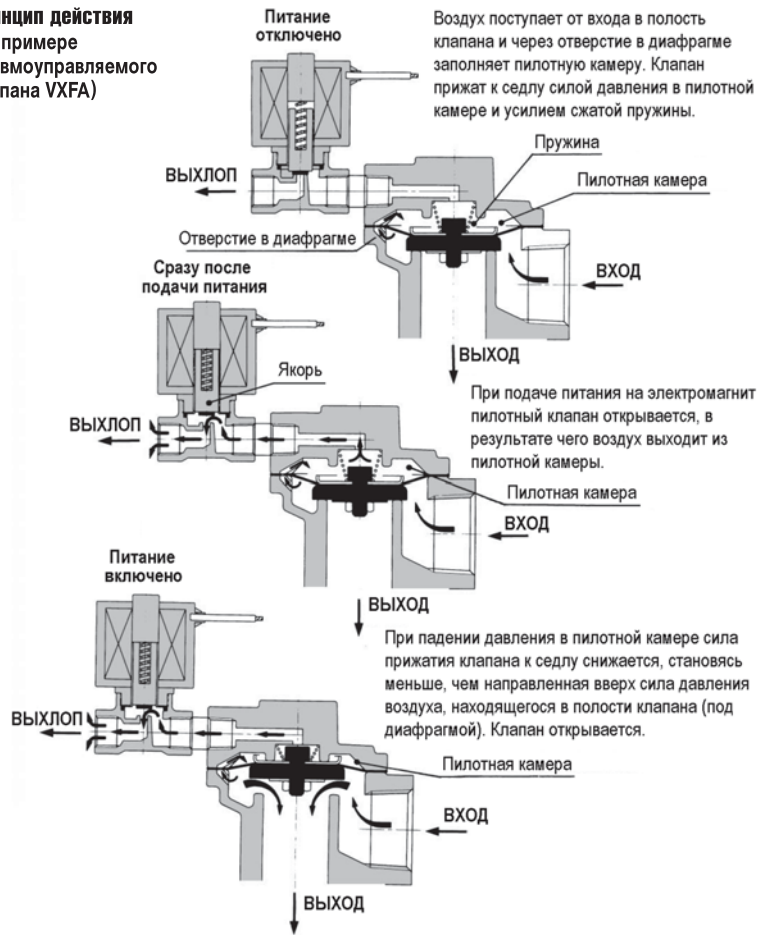
#### Клапаны с пневмоуправлением

Тип	VXFA2150	VXFA2160	VXFA2280	VXFA2190 -50	VXFA2190 -65	VXFA2190 -65A	VXFA2190 -80	VXFA2190-80A VXFA2190-80B VXFA2190-80C	VXFA2190 -90A	VXFA2190 -100A
Рабочая среда	Воздух									
Условный проход (мм)	22	28	44	53	70	(65)*	80	(80)* / 80 / 80	90	100
Присоединительная резьба	G 3/4	G 1	G 1 1/2	G 2	G 2 1/2	-	G 3	-	-	-
Мин. рабочий перепад давлений (МПа)	0,03		0,1							
Макс. рабочее давление (МПа)	1,0		0,7							
Температура рабочей среды (°C)	Стандарт	-10 ~ 60								
	Исполнение C	-10 ~ 100								
Температура окружающей среды (°C)*	5 ~ 60									

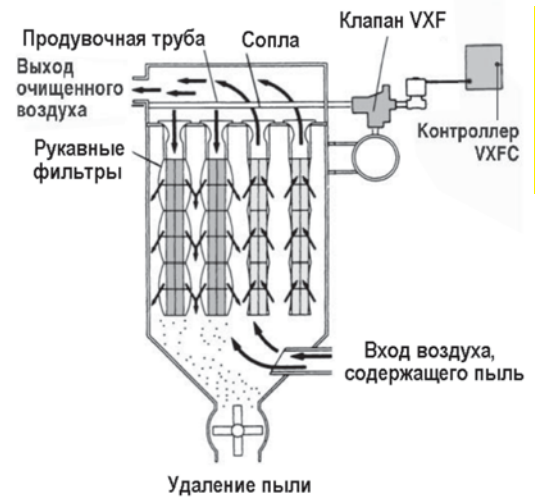
(...)\* - условный проход обеспечивается ответной частью потребителя

### Принцип действия

**Принцип действия**  
(на примере пневмоуправляемого клапана VXFA)



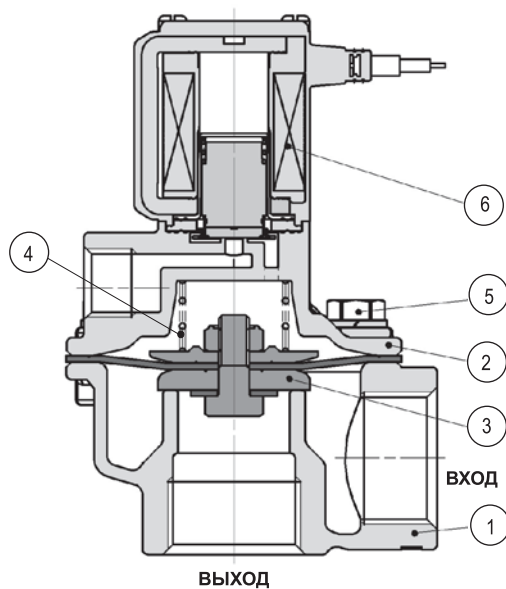
### Пример применения



### Конструкция

VXF2150, VXF2160, VXF2250

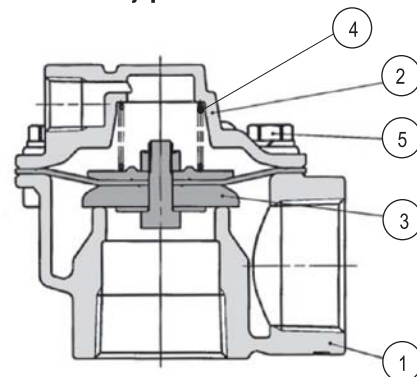
#### Электроуправляемый



#### Спецификация

Поз.	Наименование	Материал
1	Корпус	Алюминий
2	Крышка	Алюминий
3	Диафрагма	NBR, POM
4	Пружина	Нерж.сталь
5	Болт	Нерж.сталь
6	Пилотный клапан	-

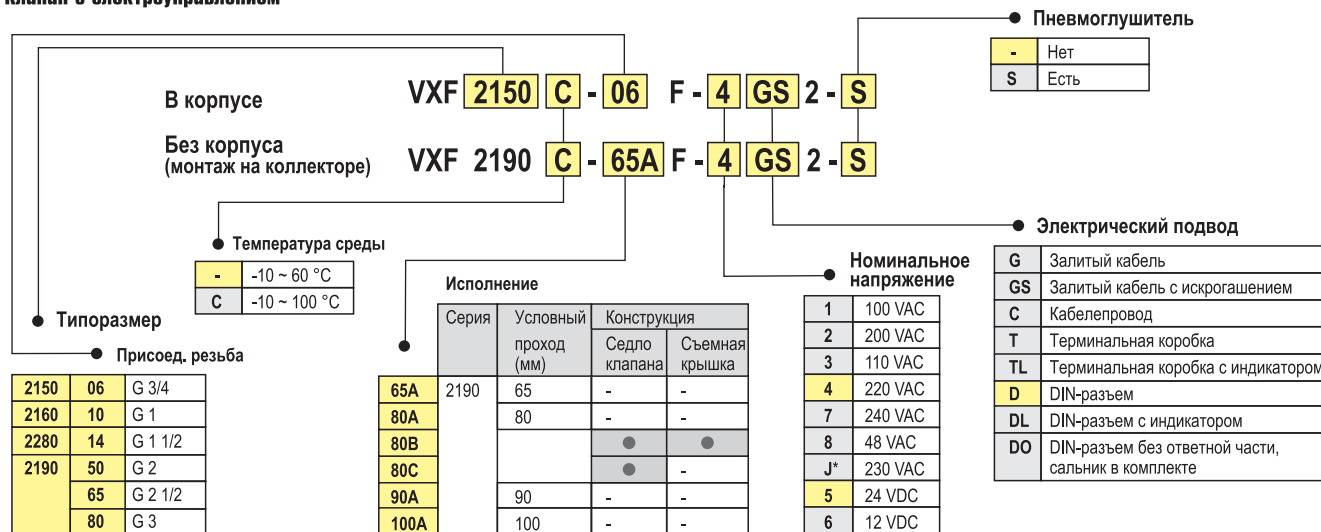
#### Пневмоуправляемый



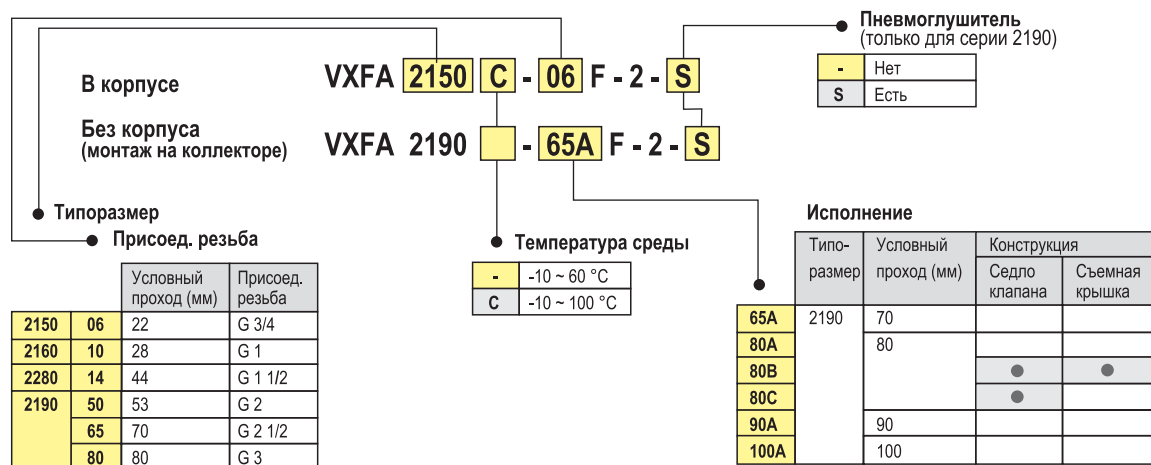
## 2/2 клапан для встряхивания рукавных фильтров VXF

### Номер для заказа

#### Клапан с электроуправлением



#### Клапан с пневмоуправлением



#### Примечание

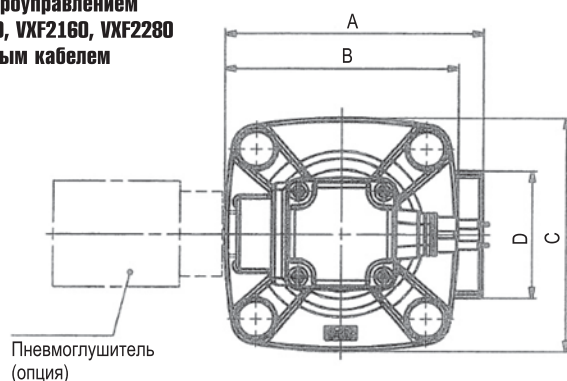
В порт выхлопа клапана (для клапанов с электроуправлением - только серии 2190) можно установить пневмоглушитель, обеспечивающий снижение шума не менее чем на 19 дБ и имеющий эффективное сечение 33,9 мм<sup>2</sup>.  
Пневмоглушитель заказывается отдельно, номер для заказа 2504-002.

#### Принадлежности заказываются отдельно

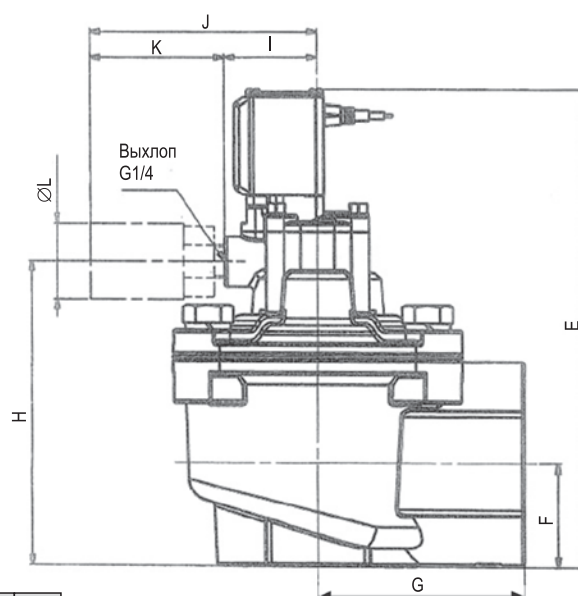
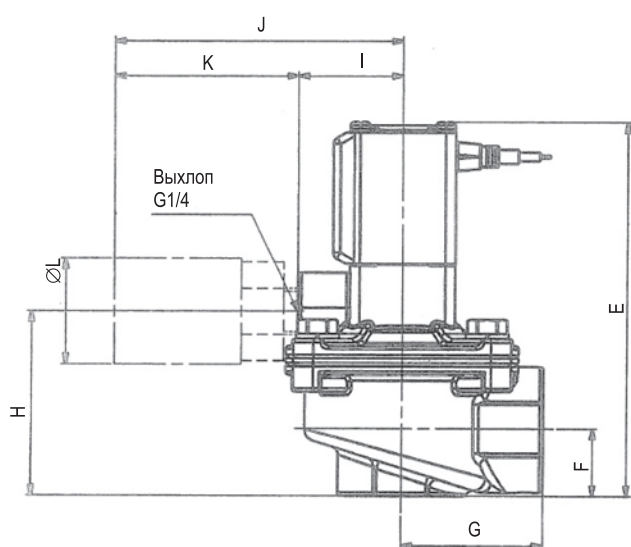
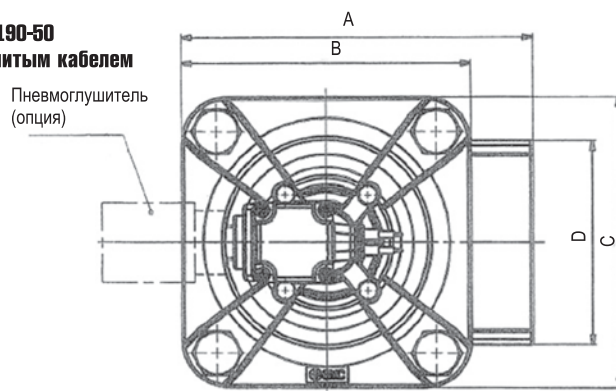
### Размеры

**В корпусе (самостоятельный монтаж)**

**С электроуправлением  
VXF2150, VXF2160, VXF2280  
с залитым кабелем**



**VXF2190-50  
с залитым кабелем**



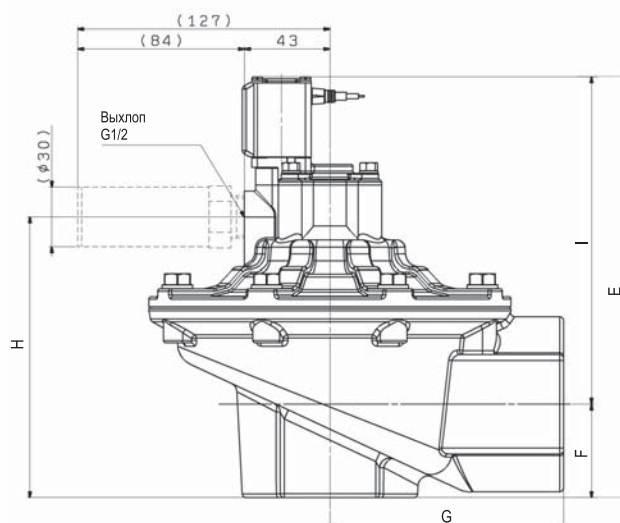
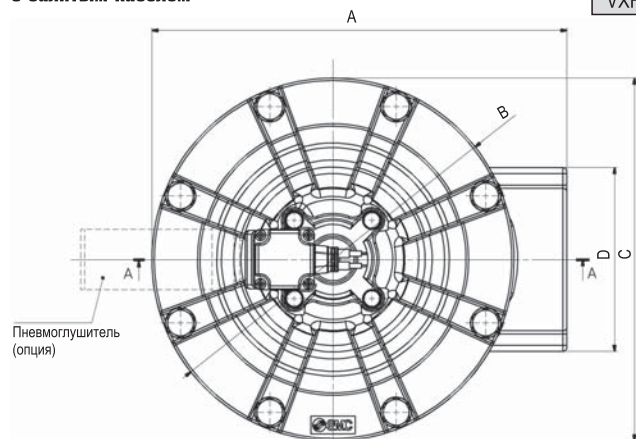
**VXF2150, VXF2160, VXF2280**

Модель	Присоед. резьба	A	B	C	D	E	F	G	H	I	J	K	L
VXF2150	G 3/4	73	66	66	36	106.3	19	40	53.6	29.6	82	52	30
VXF2160	G 1	84	74	74	45	117.4	23.5	47	64.7	29.6	82	52	30
VXF2280	G 1 1/2	132	110	110	63	153.3	34.7	77	94.7	32	84	52	30

**VXF2190-50**

Модель	Присоед. резьба	A	B	C	D	E	F	G	H	I	J	K	L
VXF2190-50	G2	136	112	112	78	184.4	40	80	118	36	88	52	30

**VXF2190-65, VXF2190-80  
с залитым кабелем**



**VXF2190-65, VXF2190-80**

Модель	Присоед. резьба	A	B	C	D	E	F	G	H	I
VXF2190-65	G 2 1/2	208.5	182	182	92	211.4	47	117.5	141	164.4
VXF2190-80	G 3	219	206	206	102	246.5	63	119.4	176	183.5

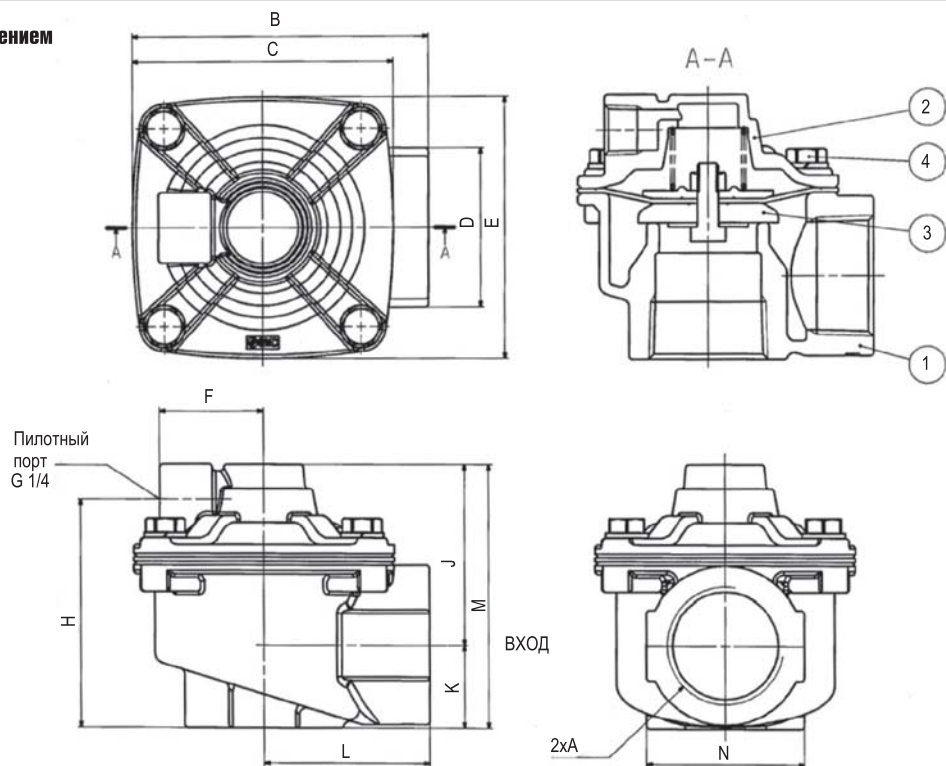
Компания SMC сохраняет за собой право на внесение технических и размерных изменений

## 2/2 клапан для встряхивания рукавных фильтров VXF

### Размеры

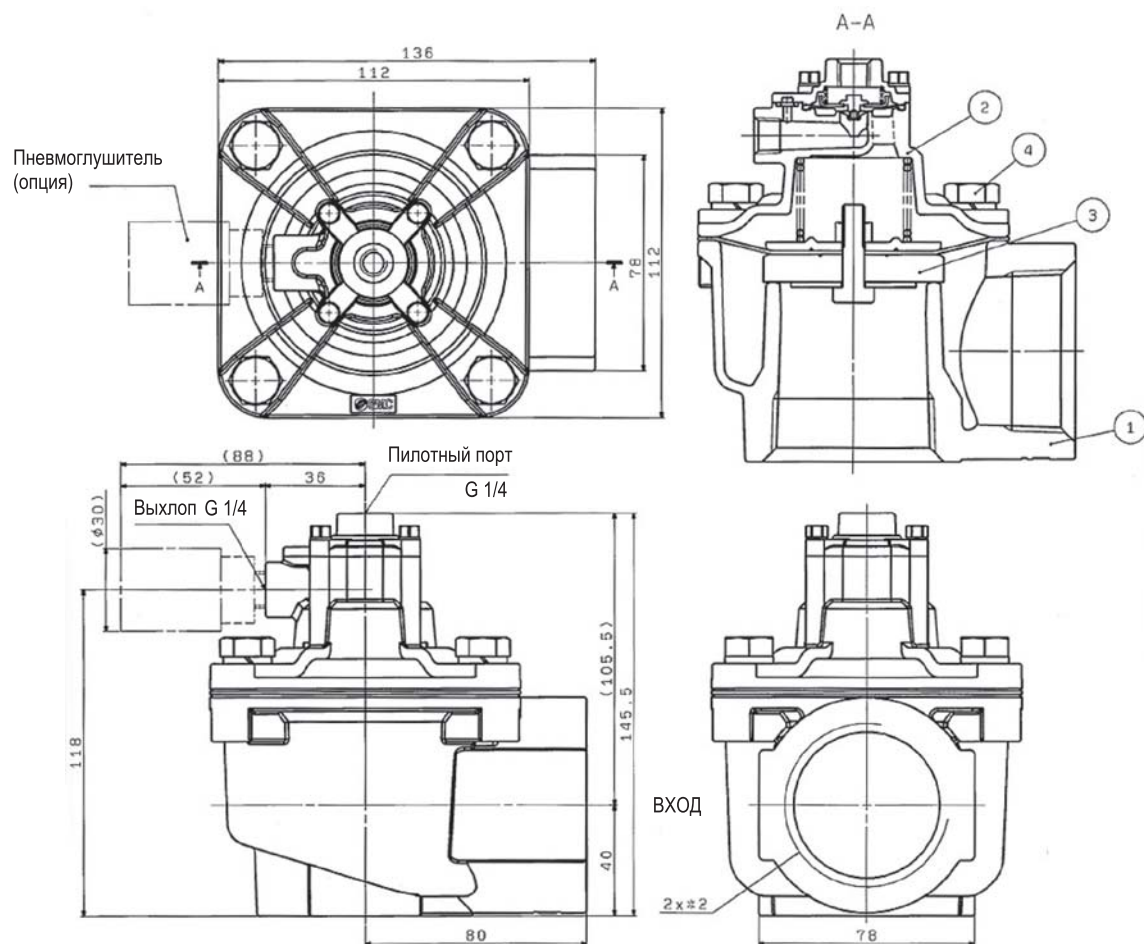
С пневматическим управлением

В корпусе  
(самостоятельный  
монтаж)  
VXFA2150 /  
VXFA2160 /  
VXFA2280



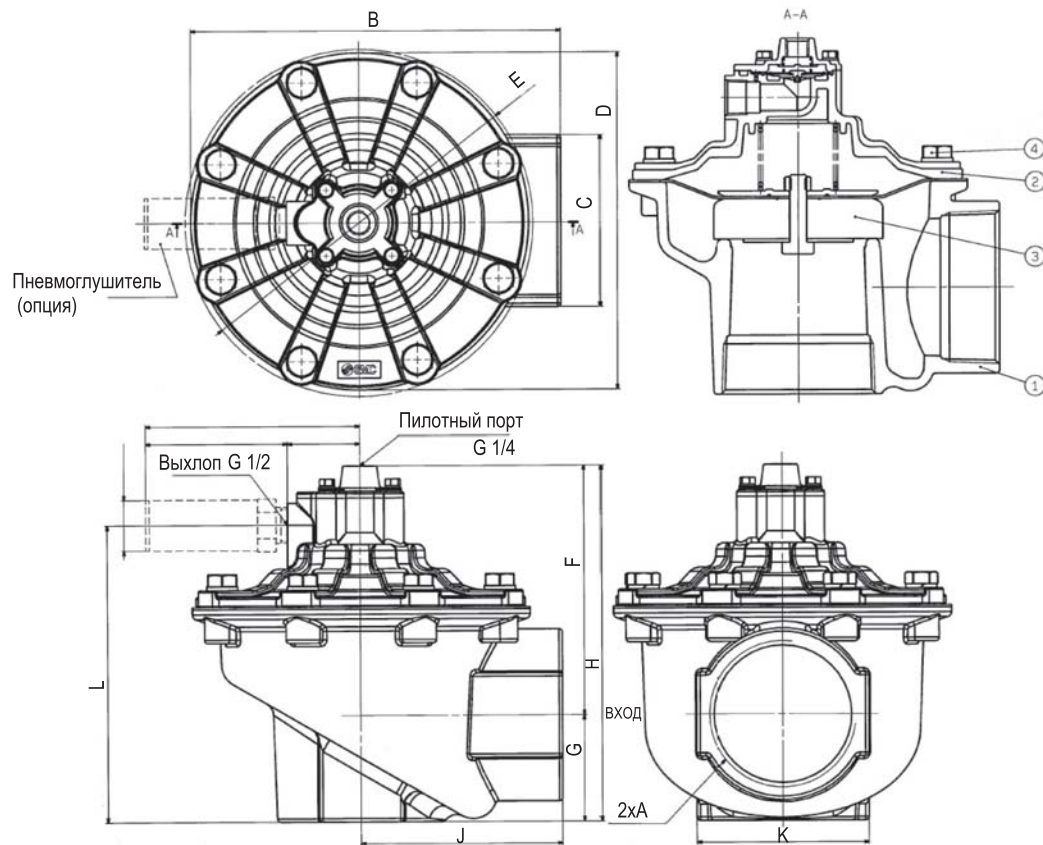
Модель	Присоед. резьба А	В	С	Д	Е	Ф	Н	Ж	К	Л	М	Н
VXFA2150	G 3/4	73	66	36	66	29.6	53.6	(45.5)	19	40	64.5	36
VXFA2160	G 1	84	74	45	74	29.6	64.7	(51)	23.5	47	74.6	45
VXFA2280	G 1 1/2	133	112	63	112	32	94.7	(71)	34.7	77	105.8	63

### VXFA2190-50



### Размеры

VXFA2190-65  
VXFA2190-80



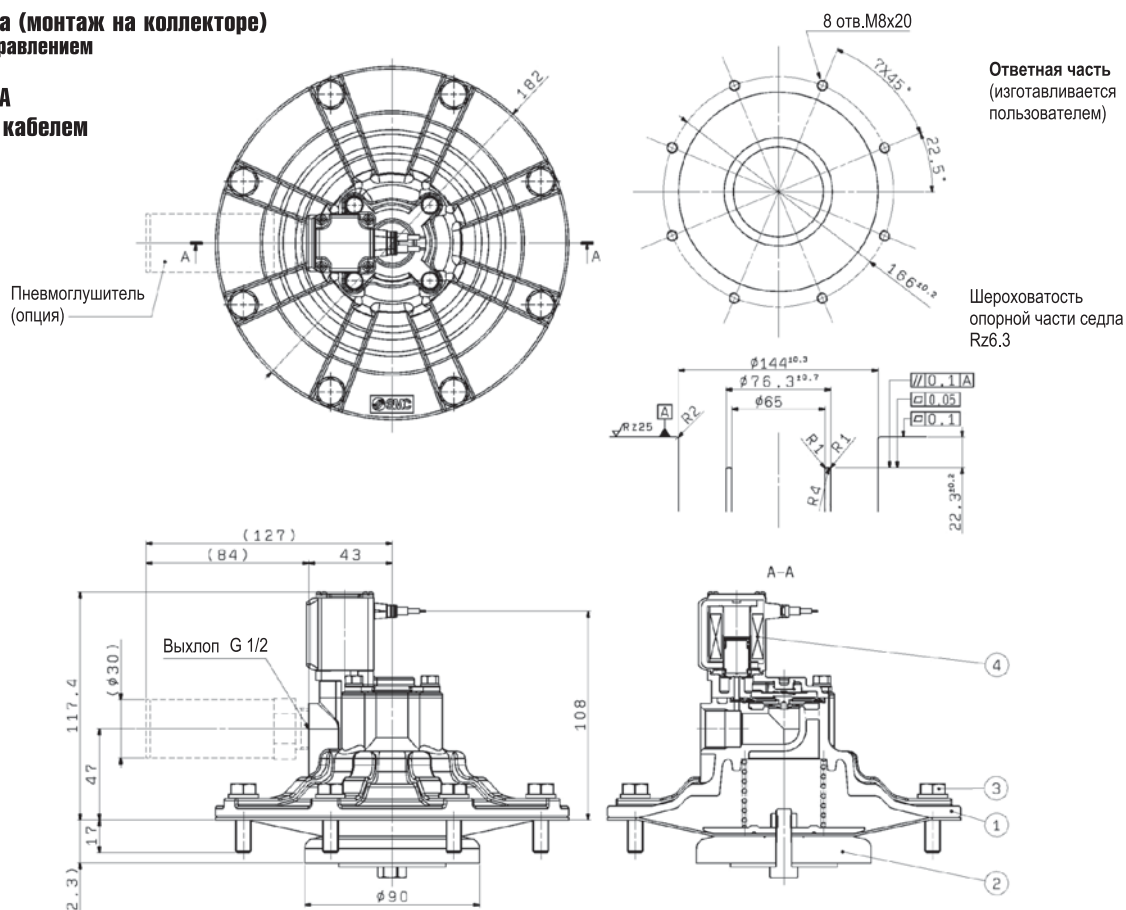
Модель	Присоед. резьба A	B	C	D	E	F	G	H	J	K	L
VXFA2190-65	G 2 1/2	208.5	92	182	182	(129)	47	176	117.5	92	141
VXFA2190-80	G 3	219	102	200	206	(148)	63	211	119.4	102	176

## 2/2 клапан для встряхивания рукавных фильтров VXF

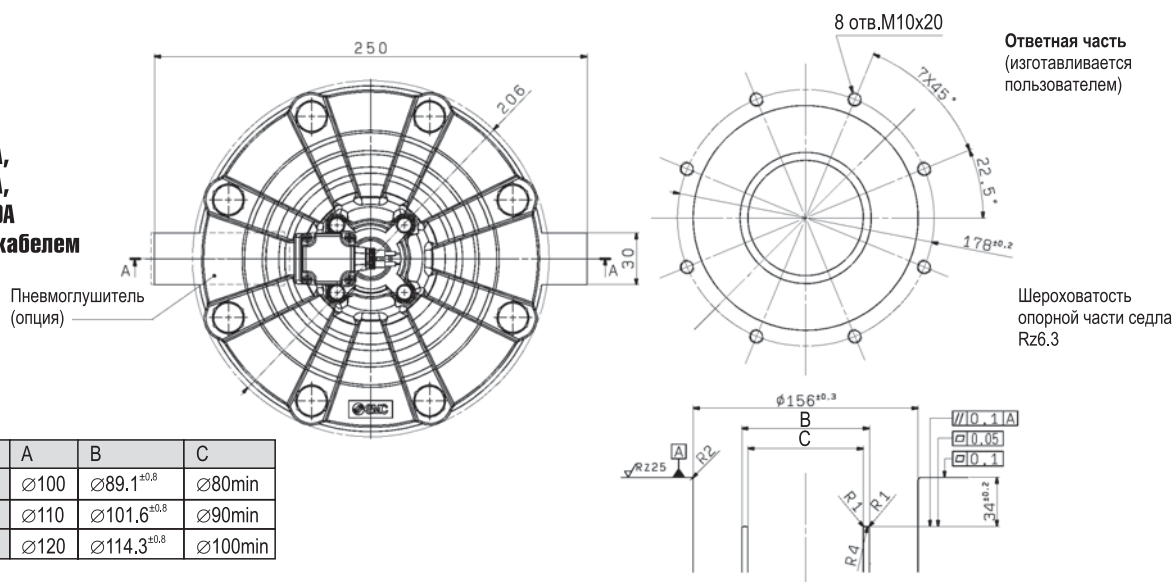
### Размеры

Без корпуса (монтаж на коллекторе)  
С электроуправлением

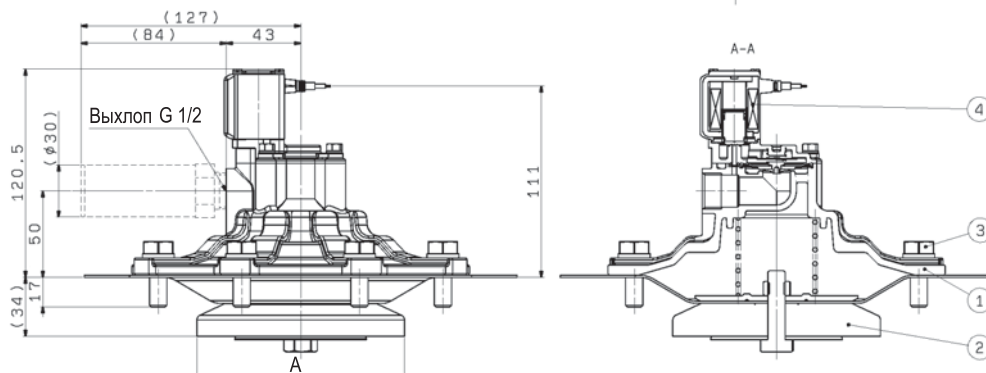
VXF2190-65A  
с залитым кабелем



VXF2190-80A,  
VXF2190-90A,  
VXF2190-100A  
с залитым кабелем

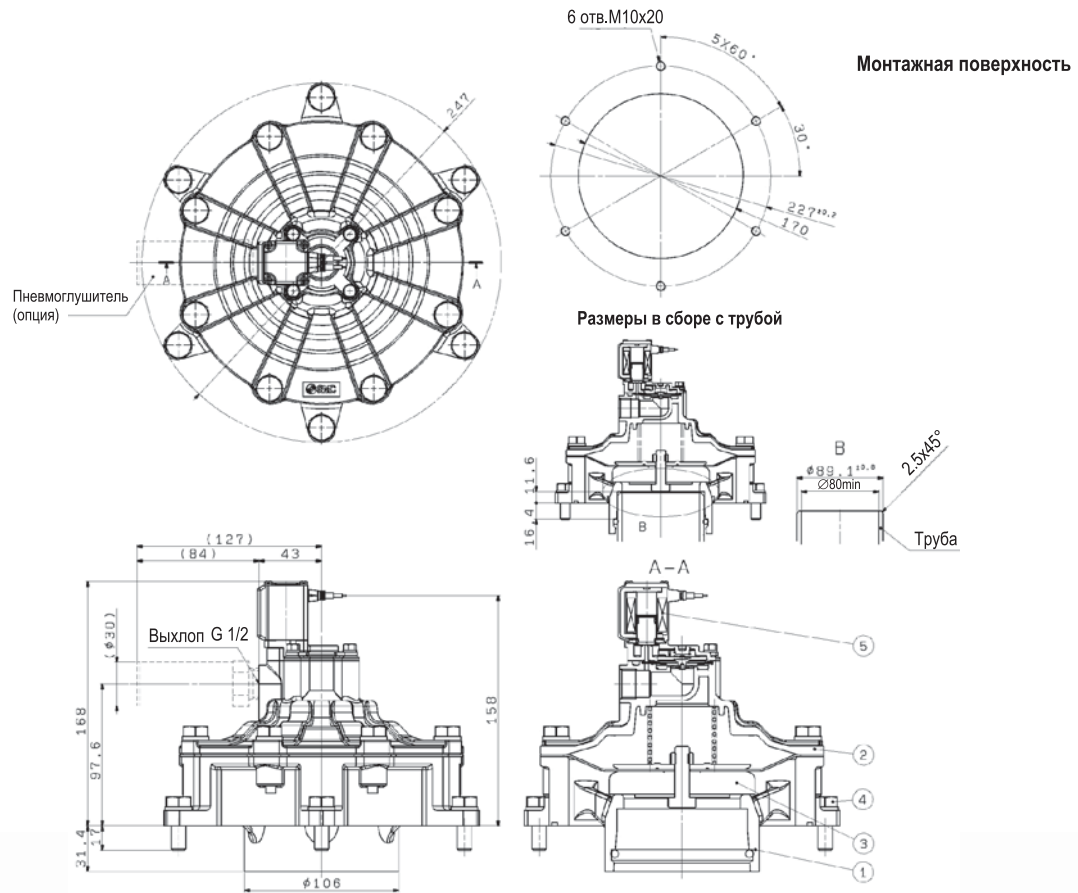


Модель	A	B	C
VXF2190-80A	∅100	∅89,1 <sup>+0,8</sup>	∅80min
VXF2190-90A	∅110	∅101,6 <sup>+0,8</sup>	∅90min
VXF2190-100A	∅120	∅114,3 <sup>+0,8</sup>	∅100min

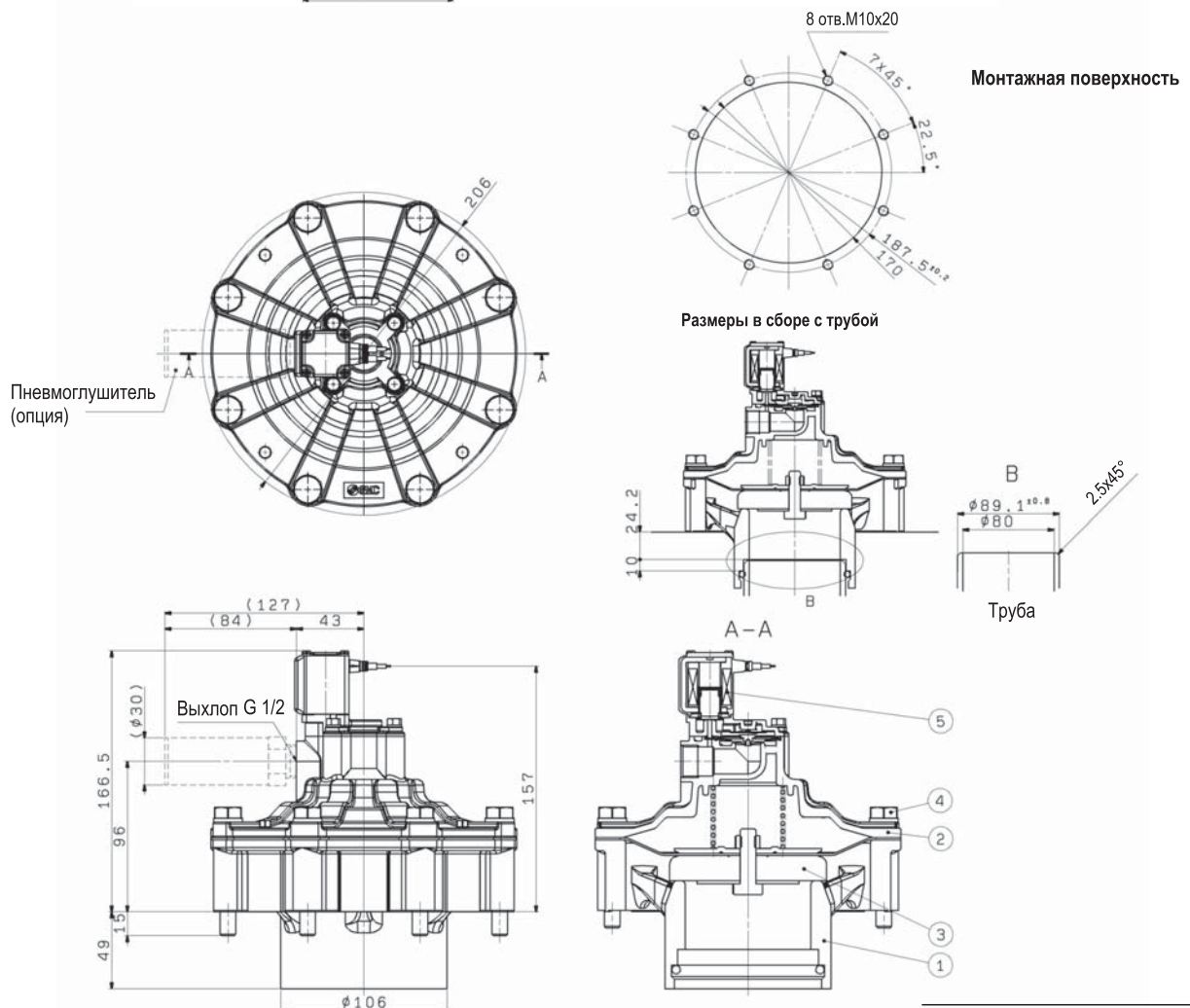


### Размеры

#### VXF2190-80B



#### VXF2190-80C



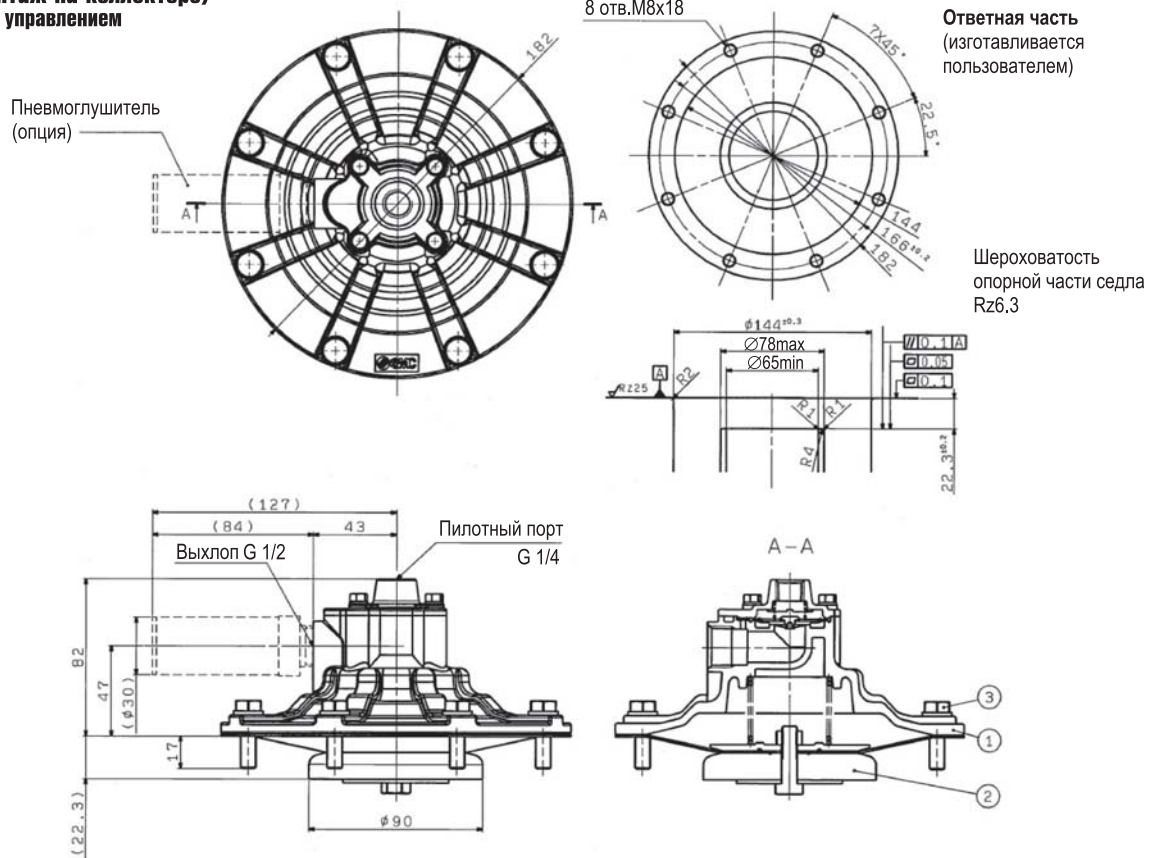


## 2/2 клапан для встряхивания рукавных фильтров VXF

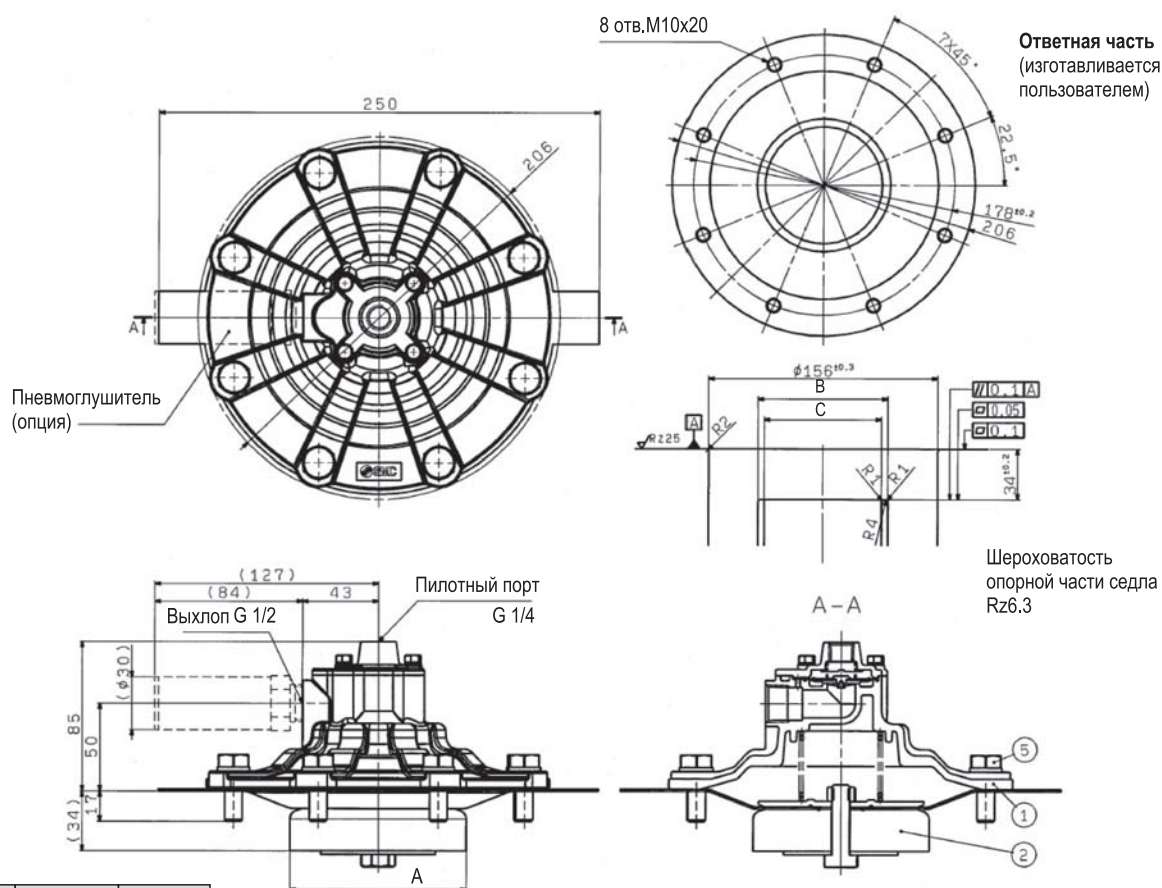
### Размеры

Без корпуса (монтаж на коллекторе)  
С пневматическим управлением

VXFA2190-65A



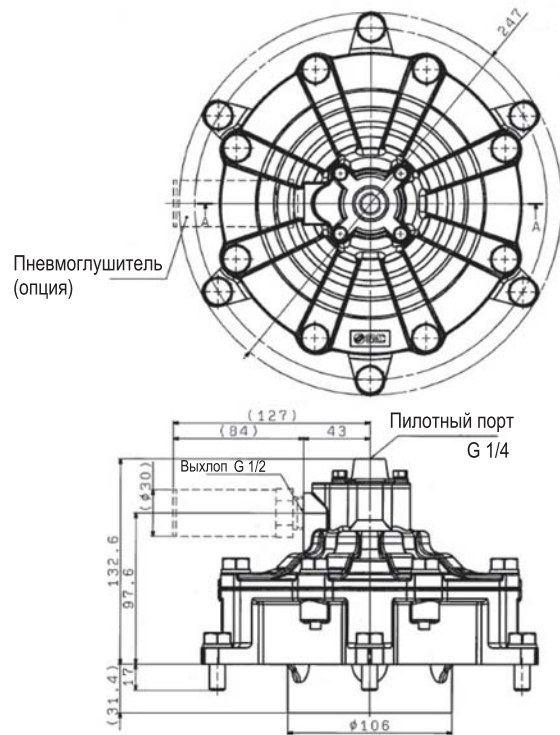
VXFA2190-80A  
VXFA2190-90A  
VXFA2190-100A



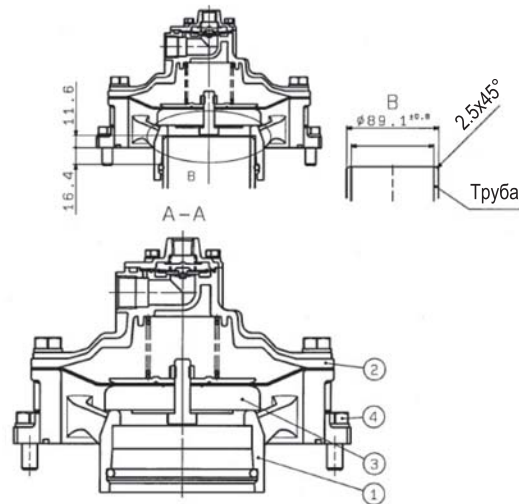
Модель	A	B	C
VXFA2190-80A	∅100	∅91max	∅80min
VXFA2190-90A	∅110	∅101.6 <sup>+0.8</sup>	∅90min
VXFA2190-100A	∅120	∅114.3 <sup>+0.8</sup>	∅100min

### Размеры

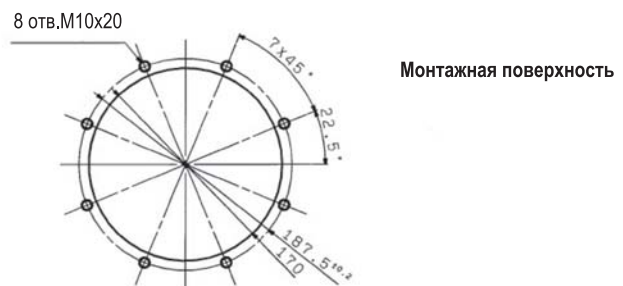
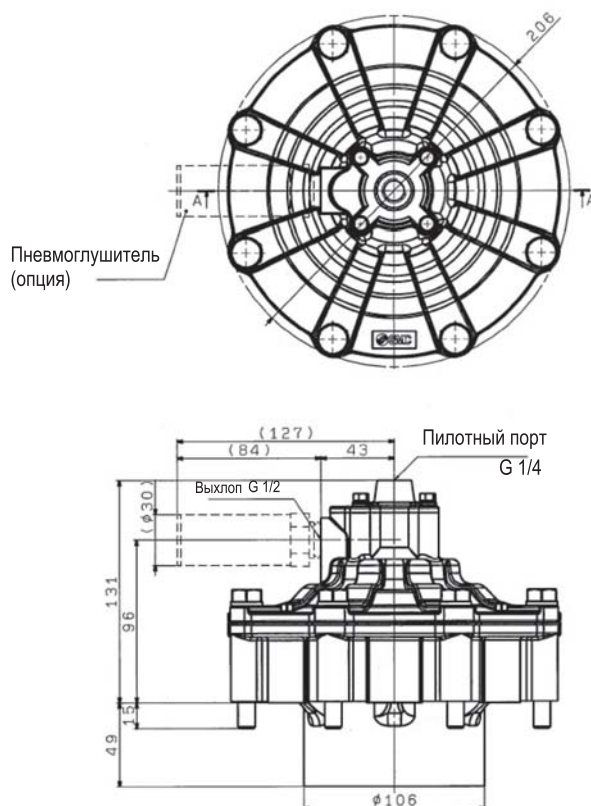
VXFA2190-80B



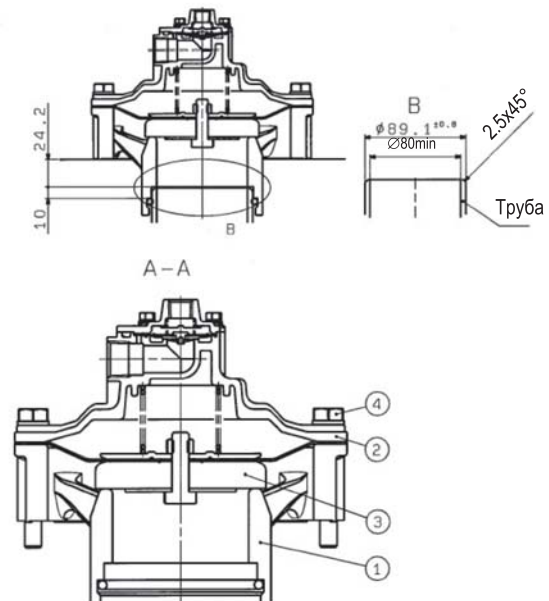
Размеры в сборе с трубой



VXFA2190-80C



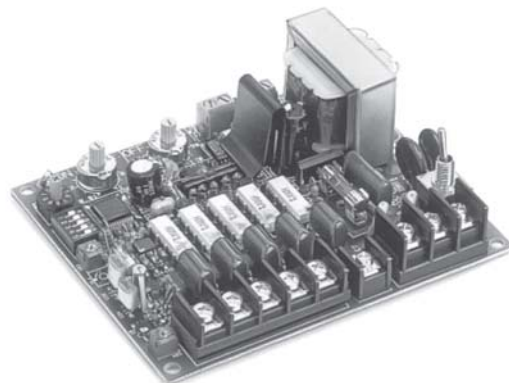
Размеры в сборе с трубой



# Контроллер для автоматического управления группой клапанов VXFC

Предназначен для последовательного, циклически повторяющегося автоматического включения клапанов.

- Исполнения с 6 и 10 каналами управления
- Возможность увеличения числа каналов путем соединения контроллеров в каскады
- Возможность двойного включения клапана
- Широкие диапазоны настройки длительности включения и паузы между включениями



## Технические характеристики

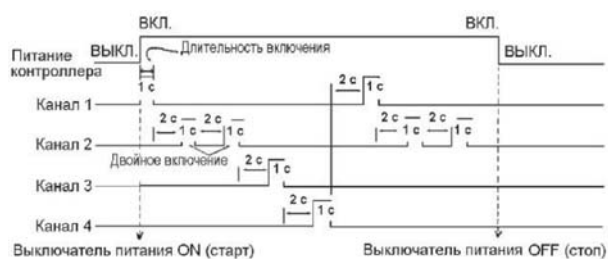
Номер для заказа		VXFC06D	VXFC10D	VXFC06A	VXFC10A
Число каналов управления		6	10	6	10
Напряжение питания / выхода (В)		DC 24 ~ 48		AC 85 ~ 240	
Диапазон настройки времени (с)	Включено	0.01 ~ 0.99			
	Выключено (пауза)	0 ~ 299			
	Воспроизводимость	±2% от установленного значения			
Температура окружающей среды (°C)		0 ~ 50			
Относительная влажность воздуха		45 ~ 85% (конденсация не допускается)			

## Функция двойного включения

Двойное включение используется для повышения эффективности очистки рукавного фильтра путем более интенсивного его встряхивания. Для включения этой функции следует установить переключатель на данном канале в положение «ON» (положение «OFF» отключает эту функцию, при этом включение клапана производится однократно).

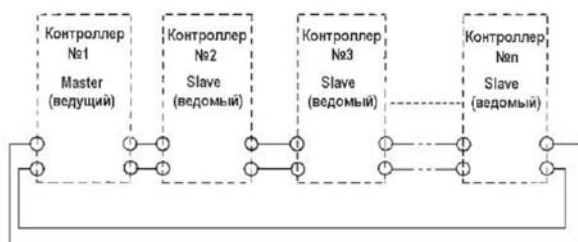
## Пример циклограммы контроллера

Исходные данные: число каналов управления - 4, функция двойного включения только для канала 2, длительность включения 1 с, пауза между включениями 2 с.

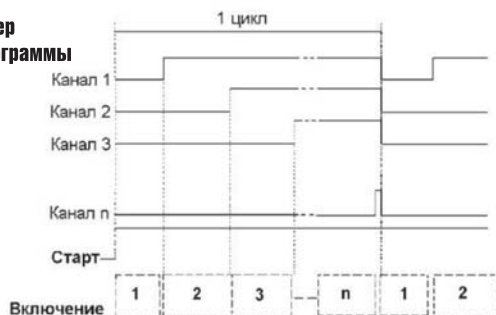


## Каскадное соединение

Один контроллер имеет только 10 каналов управления. Число каналов может быть увеличено до 20 и 30 путем соединения контроллеров в каскады



## Пример циклограммы



## Размеры

