

# Вворачиваемый цилиндр

## CJP

Ø6~15

Предназначен для выполнения таких операций как зажим, закрепление, стопорение, позиционирование и т.д.

- Компактная конструкция
- Простой и удобный монтаж - вставной или на панели

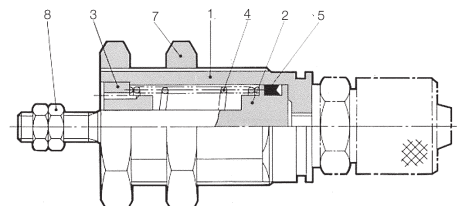


### Технические характеристики

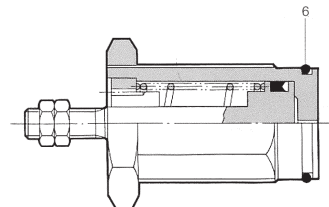
Среда	Очищенный сжатый воздух с содержанием масла или без него	
Принцип действия	Одностороннего действия с пружинным возвратом	
Рабочее давление (МПа)	0.2 ~ 0.7 (для Ø6 мм); 0.15 ~ 0.7 (для Ø10, 15 мм)	
Диапазон рабочих температур (°C)	5 ~ 60	
Монтажное положение	произвольное	
Допуск по длине хода (мм)	-0/+0.5	
Объем поставки	CJPS	с 1 крепежной гайкой, с кольцевой прокладкой круглого профиля
	CJPB	с миниатюрным фитингом для полиуретановой трубки 6/4 мм; с 2 крепежными гайками

### Спецификация

Поз.	Обозначение	Материал
1	Корпус цилиндра	Латунь
2	Поршень	Сталь нерж.
3	Крышка цилиндра	Металлокерамика
4	Пружина возврата	Сталь
5	Поршневое уплотнение	NBR
6	Кольцевая прокладка	NBR
7	Монтажная гайка	Латунь
8	Гайка поршневого штока	Сталь никелированная

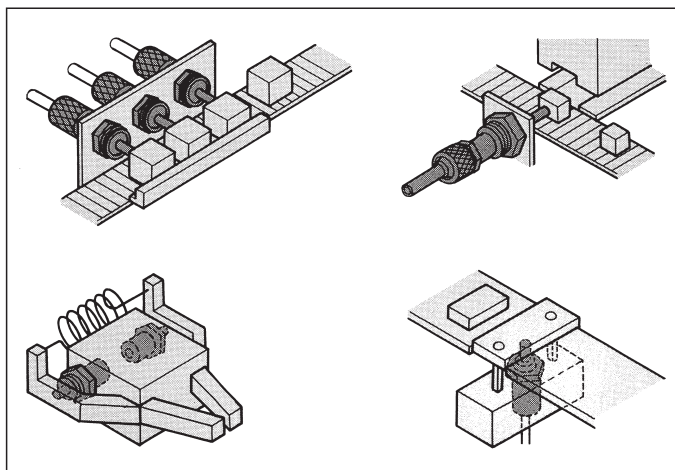


CJPB для панельного монтажа

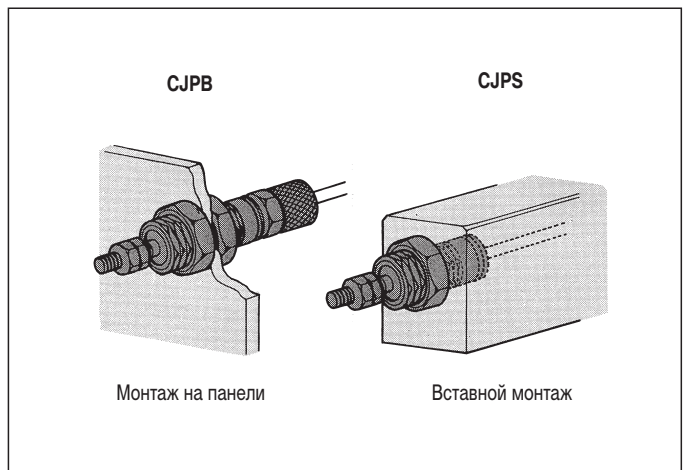


CJPS для вставного монтажа

### Примеры применения

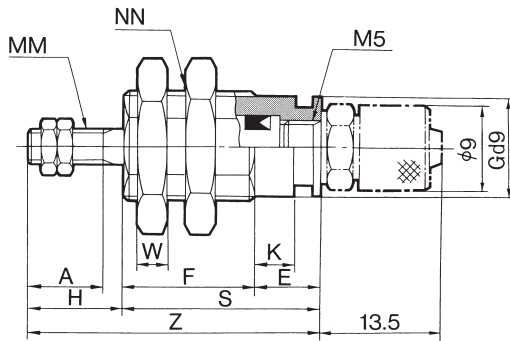


### Варианты монтажа

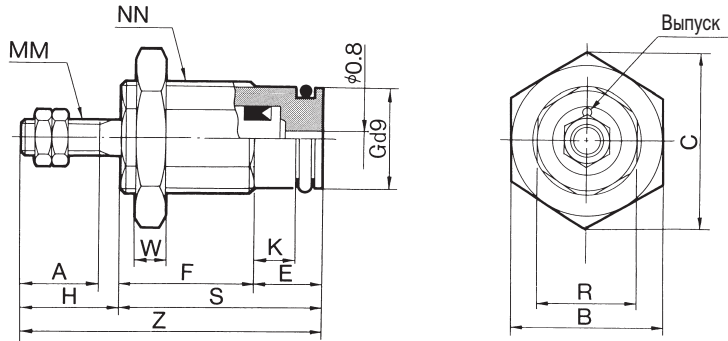


## Размеры

### CJPB для монтажа на панели



### CJPB для вставного монтажа

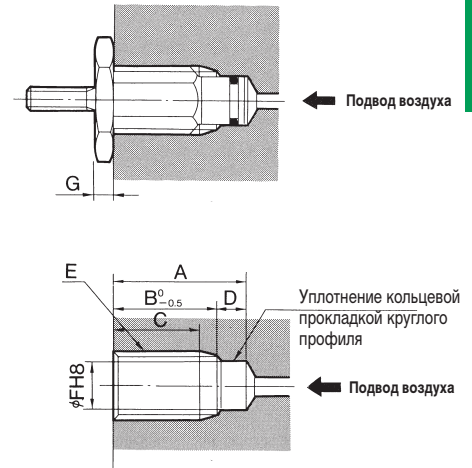


∅ поршня (мм)	A	B	C	E	F при ходе			G	H	K	MM	NN	R	S при ходе			W	Z при ходе		
					5	10	15							5	10	15		5	10	15
6	7	12	13.9	6	12.5	19.5	26.5	8.5	9	3.5	M3	M10x1.0	9	18.5	25.5	32.5	3	27.5	34.5	41.5
10	10	19	22	6	14.5	21	28	12	12	3.5	M4	M15x1.5	13	20.5	27	34	4	32.5	39	46
15	12	27	31	7	16.5	22.5	29	19	14	4.2	M5	M22x1.5	20	23.5	29.5	36	5	37.5	43.5	50

### Рекомендуемые размеры отверстий для вставной модификации

∅ поршня (мм)	Ход	A	B	C	D	E*	∅F*	G
6	5	16	12.5	10	3.5	M10 x1.0	8.5	3
	10	23	19.5	17				
	15	30	26.5	24				
10	5	17	13.5	10.5	3.5	M15 x1.5	12	4
	10	23.5	20	17				
	15	30.5	27	24				
15	5	19	14.5	11.5	4.5	M22 x1.5	19	5
	10	25	20.5	17.5				
	15	31.5	27	24				

\* Отверстия E и F должны быть точно соосными



### Номер для заказа

∅ поршня (мм)	Ход (мм)	Номер для заказа		Усилие пружины (Н)		Вес (г)	Теоретическое усилие (Н)		
		Монтаж на панели	Вставной монтаж	Втянут	Выдвинут		0.3 МПа	0.5 МПа	0.7 МПа
6	5	CJPB6-5H6	CJPS6-5	1.5	4.0	10.6	4.56	10.2	15.9
	10	CJPB6-10H6	CJPS6-10						
	15	CJPB6-15H6	CJPS6-15						
10	5	CJPB10-5H6	CJPS10-5	2.5	6.1	28	17.6	33.3	49.0
	10	CJPB10-10H6	CJPS10-10						
	15	CJPB10-15H6	CJPS10-15						
15	5	CJPB15-5H6	CJPS15-5	4.5	11.0	72	42.2	77.5	113
	10	CJPB15-10H6	CJPS15-10						
	15	CJPB15-15H6	CJPS15-15						