

Нейлоновые трубки

T, TIA

Ø3.18~16

- Для общих случаев применения
- 6 различных цветов трубок позволяют упростить монтаж сложных пневматических схем

Технические характеристики

Среда	Сжатый воздух, вода
Макс. рабочее давление при 20°C (МПа)	1.5
Разрушающее давление	См. характеристики разрушающего давления
Диапазон рабочих температур (°C) *	-20 ~ +60 (Вода: +5 ~ +40)
Материал	Нейлон 12

* при низких температурах применяйте сухой воздух



Варианты исполнения

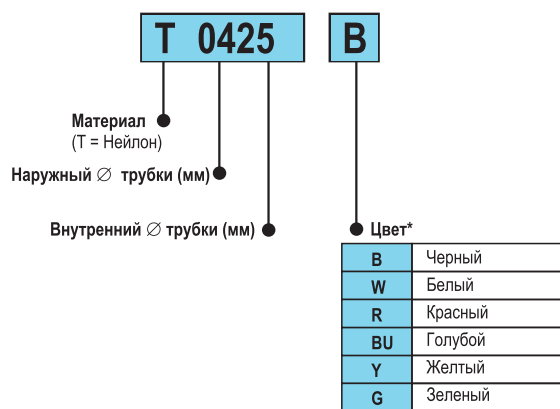
Тип	Типоразмер								
	TIA01□	T0425□	T0403□	T0604□	T0645□	T0806□	T1075□	T1209□	T1613□
Наружный Ø трубки, (мм)	3.18	4	4	6	6	8	10	12	16
Внутренний Ø трубки (мм)	2.18	2.5	3	4	4.5	6	7.5	9	13
Мин. радиус изгиба* (мм)	5	13	25	24	36	48	60	75	100
Черный (B)	●	■	●	■	■	■	■	■	■
Белый (W)	●	■	●	■	●	■	■	■	■
Красный (R)		●		●		●	●	●	
Голубой (BU)		●		●		●	●	●	
Желтый (Y)		●		●		●	●	●	
Зеленый (G)		●		●		●	●	●	

* для 20°C, наружный диаметр трубки изменяется макс. на 10%

● в рулонах по 20 м

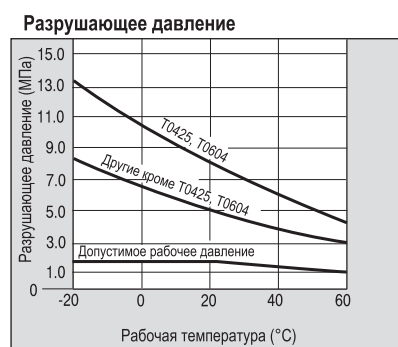
■ в рулонах по 20 и по 100 м

Номер для заказа



* См. таблицу

Характеристики



Трубка длиной 100, 150, 200, 500 м — по запросу.