

VR1210F/VR1220F/VR1211F

Ø3.2~10

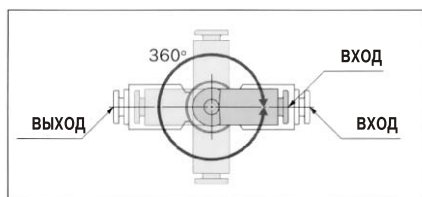
Трехлинейный управляющий клапан с одним выходным и двумя входными каналами. Устройство служит для управления пневматическими сигналами в воздушных магистралях.

- Прост в эксплуатации и обслуживании, имеет продолжительный срок службы.

Технические характеристики

Макс. рабочее давление (МПа)	1
Мин. рабочее давление (МПа)	0.05
Минимальная разность давлений (МПа)	0.05
Диапазон рабочих температур (°C)	-5 ~ +60

Функция	Типо-размер	Номер для заказа	Присоед. диаметр трубок	Номинальный расход воздуха (норм. л/мин)
ИЛИ	1/8	VR1210F-23	3.2	150
		VR1210F-04	4	210
		VR1210F-06	6	420
		VR1210F-08	8	480
	1/4	VR1220F-06	6	440
		VR1220F-08	8	680
И	1/8	VR1211F-23	3.2	100
		VR1211F-04	4	120
		VR1211F-06	6	150



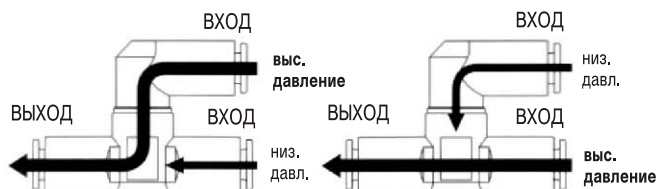
Порт "ВХОД" может поворачиваться на 360°. Монтажное расположение трубопровода может быть любым. Быстроразъемное соединение позволяет легко подсоединять трубопровод.



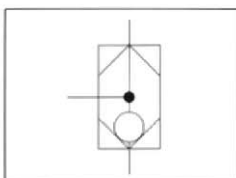
Порт "ВХОД" и порт "ВЫХОД" легко различаются. Для отличия портов и исключения ошибки при подключении, "ВХОД" и "ВЫХОД" имеют разную окраску.

Клапан "ИЛИ"

На выходе устройства всегда уровень высокого давления (при наличии такого сигнала на одном из входов)

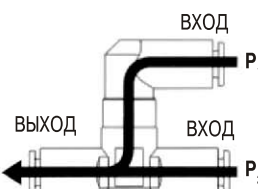


Символ

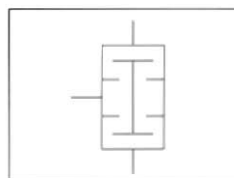


Клапан "И"

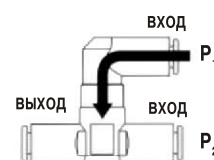
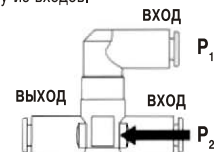
На выходе устройства сигнал имеется только тогда, когда он подается и на первый вход (P1) и на второй (P2).



Символ



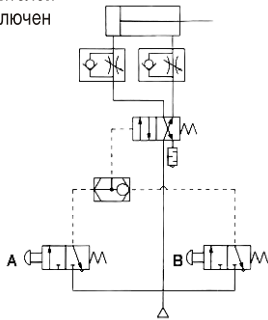
В случае различных входных давлений на выходе имеется только сигнал низкого уровня. Сигнал на выходе отсутствует, если давление подводится только к одному из входов.



Клапан "ИЛИ"

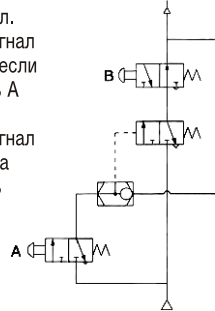
Операция "ИЛИ"

Цилиндр срабатывает, если один из распределителей А или В включен



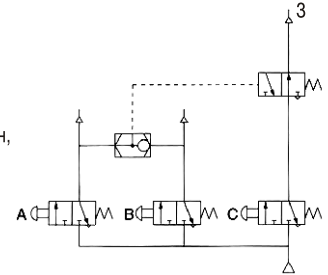
Функция памяти

1. Когда распределитель А включен, на выходе цепи имеется выходной сигнал.
2. Выходной сигнал остается, даже если распределитель А выключен.
3. Выходной сигнал пропадает, когда распределитель В включают.



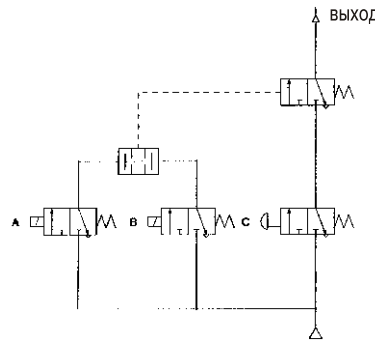
Операция "И" (блокировка)

- Операция "не" (инверсия). Сигнала на выходе 3 цепи не будет, если один из распределителей А или В включен, даже при включенном распределителе С.
 - Сигнал (давление) на выходе 3 цепи появляется только, когда распределитель С включен, и оба распределителя А и В выключены.

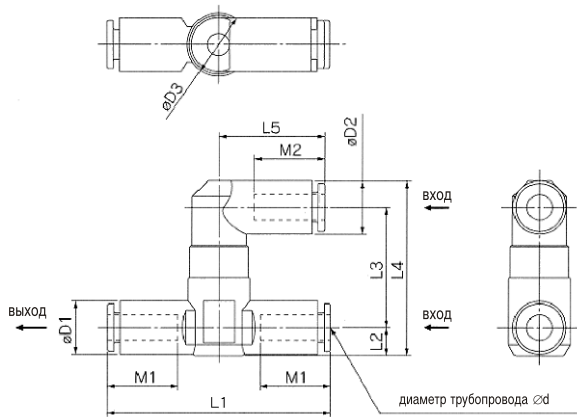


Клапан "И"

В линии "выход" появляется давление, если все распределители А, В, С включены.



Размеры



Размеры клапан "ИЛИ"

Модель	d	D1	D2	D3	L1	L2	L3	L4	L5	M1	M2	Вес (г)
VR1210F-23	3.2	11.4	8.4	14.8	52	6.2	19.4	29.8	17.5	12.7	12.9	21.4
VR1210F-04	4	12.8	10.4		53	6.8	20.3	31.5	21.9	15.7	15.8	25.2
VR1210F-06	6	12.8	12.8		53.2		22.5	35.6	25.2	16.8	16.8	23.0
VR1210F-08	8	15.2	15.2		60.4	8.1		38.2	28.2	18.7	18.7	24.0
VR1220F-06	6	12.8	12.8	19.8	59	7.4	23.9	37.7	25.2	16.8	16.8	27.2
VR1220F-08	8	15.2	15.2		65	8.2		39.7	28.2	18.7	18.7	31.9
VR1220F-10	10	18.5	18.5		71.6	9.8	25.8	44.8	31	20.8	20.8	43.2

Размеры клапан "И"

Модель	d	D1	D2	D3	L1	L2	L3	L4	L5	M1	M2	Вес (г)
VR1211F-23	3.2	11.4	8.4	14.8	52	6.2	19.4	29.8	17.5	12.7	12.9	26.4
VR1211F-04	4	12.8	10.4		53	6.8	20.3	31.5	21.9	15.7	15.8	30.4
VR1211F-06	6	12.8	12.8		53.2		22.5	35.6	25.2	16.8	16.8	25.0