

3/2 пневмораспределитель с электропневматическим управлением

EVP300/500/700

G1/8–G1/2

- Высокая пропускная способность
- Низкая потребляемая мощность: 1.8 Вт
- Возможно применение для вакуума до -101.2 кПа (в исполнении с внешним пилотным управлением)
- Легкое переключение с Н.О. на Н.З. и обратно

Технические характеристики

Среда	Очищенный сжатый воздух с содержанием масла или без него.		
Тип управления	Внутреннее пилотное управление	Внешнее пилотное управление	
Рабочий диапазон (МПа)	0.2 – 0.9	Давление на входе	-0.1 – 0.8
		Давление пилотного воздуха	Такое же, как давление на входе, но не менее 0.2
Диапазон рабочих температур (°C)	Макс. 50		
Время срабатывания (мс)	<30		
Макс. частота срабатывания (Гц)	5		
Вспомогательное ручное управление	Блокируется		
Монтажное положение	Произвольное		
Электрический подвод	DIN-разъем		
Напряжение*, В	DC	24	
	AC	220	
Допуск по напряжению	-15% до +10%		
Потребляемая мощность	DC, Вт	1.8 (2 с индикацией рабочего состояния)	
	AC, ВА	5.6 при переключении	
		3.4 при удержании	
Степень защиты	IP65		
Класс изоляции	В		
Искрогашение	По запросу (см. ответные части разъема)		
Индикатор рабочего состояния	По запросу (см. ответные части разъема)		

* Другие напряжения по запросу

Серия EVP300



Серия EVP500



Серия EVP700



Номер для заказа

Номер для заказа		Тип	Условное обозначение	Присоед. резьба G	Номинальный расход воздуха (норм. л/мин)	Вес (г)
24 V DC	220 V AC					
EVP342-5YOB-01FA-Q	EVP342-4YOB-01FA-Q	3/2 Н.З./Н.О. с внутренним пилотным управлением		G1/8	880	190
EVP342-5YOB-02FA-Q	EVP342-4YOB-02FA-Q			G1/4	980	190
EVP542-5YOB-03FA-Q	EVP542-4YOB-03FA-Q			G3/8	2256	330
EVP742-5YOB-04FA-Q	EVP742-4YOB-04FA-Q			G1/2	3924	640
EVP342R-5YOB-01FA-Q	EVP342R-4YOB-01FA-Q	3/2 Н.З./Н.О. с внешним пилотным управлением		G1/8	880	190
EVP342R-5YOB-02FA-Q	EVP342R-4YOB-02FA-Q			G1/4	980	190
EVP542R-5YOB-03FA-Q	EVP542R-4YOB-03FA-Q			G3/8	2256	330
EVP742R-5YOB-04FA-Q	EVP742R-4YOB-04FA-Q			G1/2	3924	640

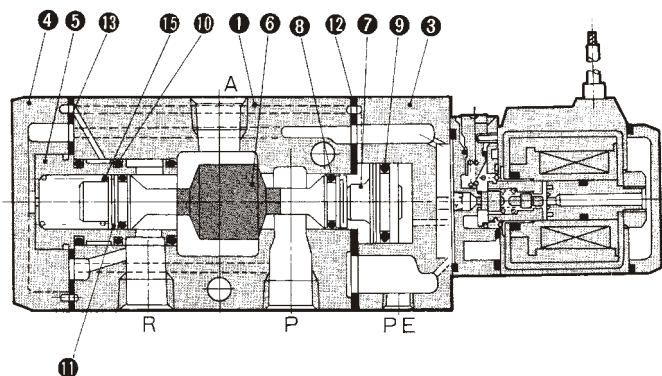
Ответные части разъемов заказываются отдельно

О переключении Н.З./Н.О. см. далее

Монтаж на многоразовой плате - по запросу

Спецификация

Поз.	Обозначение	Материал
1	Корпус пневмораспределителя	Алюминий
2	Вспомогательный элемент	—
3	Промежуточная деталь	Алюминий
4	Концевая пластина	Алюминий
5	Цапфа	Пластмасса
6	Золотник	—
7	Поршень управления	—
8	Кольцевая прокладка	NBR
9	Кольцевая прокладка	NBR
10	Кольцевая прокладка	NBR
12	Уплотнение в передней части	NBR
13	Уплотнение в задней части	NBR
15	Пружина	Сталь нержавеющая



Запасные части

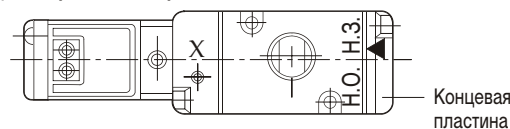
Обозначение	Номер для заказа
Запасной элемент включения с катушкой электромагнита, 24 V DC	SF4-5YOB-50
Запасной элемент включения с катушкой 220 V AC	SF4-4YOB-50

Переключение функции

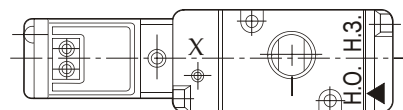
Поворотом концевой пластины достигается простое переключение из функции "нормально закрытый" на функцию "нормально открытый".

Ввод	P	A	R
Функция Н.З.	Подвод сжатого воздуха	Подключение потребителя	Деаэрация
Функция Н.О.	Деаэрация	Подключение потребителя	Подвод сжатого воздуха

Н.З.: Функция "Нормально закрытый"



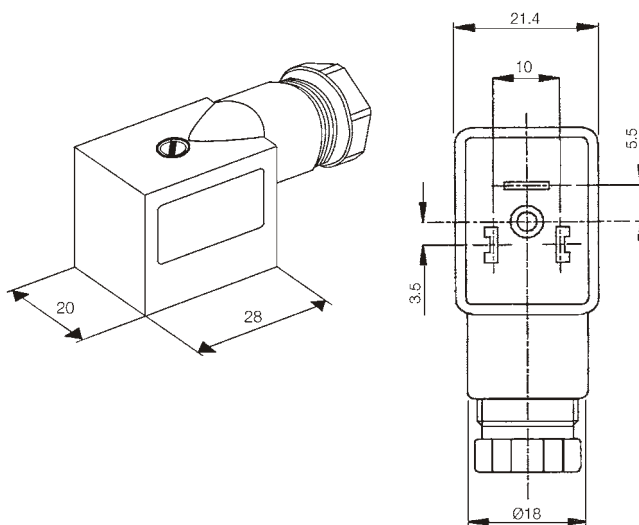
Н.О.: Функция "Нормально открытый"



Номер для заказа ответных частей разъема (заказываются отдельно)

Номер для заказа		Описание
24 V DC	220 V AC	
X31		Без индикатора рабочего состояния и искрогашения
X32	X30	С индикатором рабочего состояния и искрогашением

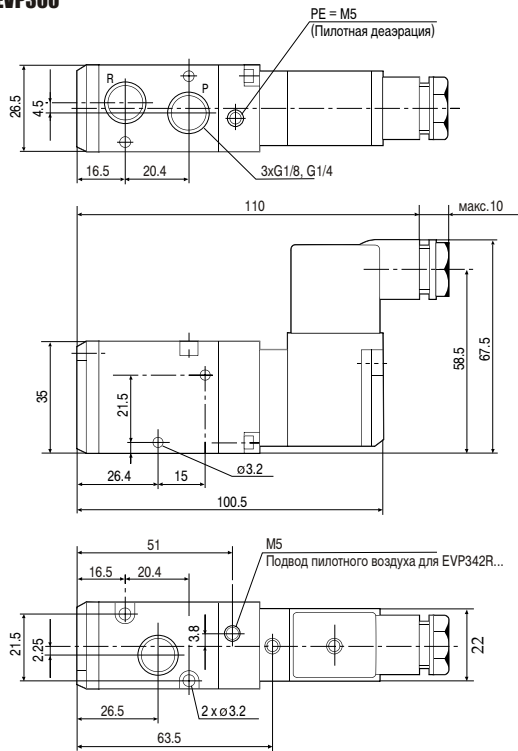
Схему подключения см. стр. 137



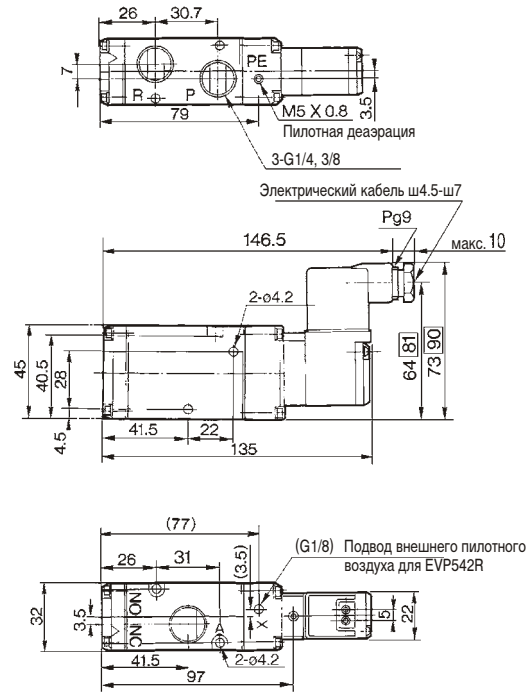
3/2 пневмораспределитель с электропневматическим управлением EVP300/500/700

Размеры

EVP300



EVP500



EVP700

