

5/2, 5/3 пневмораспределитель с электропневматическим управлением Кассетный тип **SY3060/5060/7060**

Экономичный в использовании

- потребляемая мощность 0.4 Вт (0.1 Вт – энергосберегающее исполнение)
- возможно управление от контроллера
- не требуется использование промежуточных реле

Уникальная технология монтажа

- возможность оперативного изменения конфигурации блока без дополнительных затрат

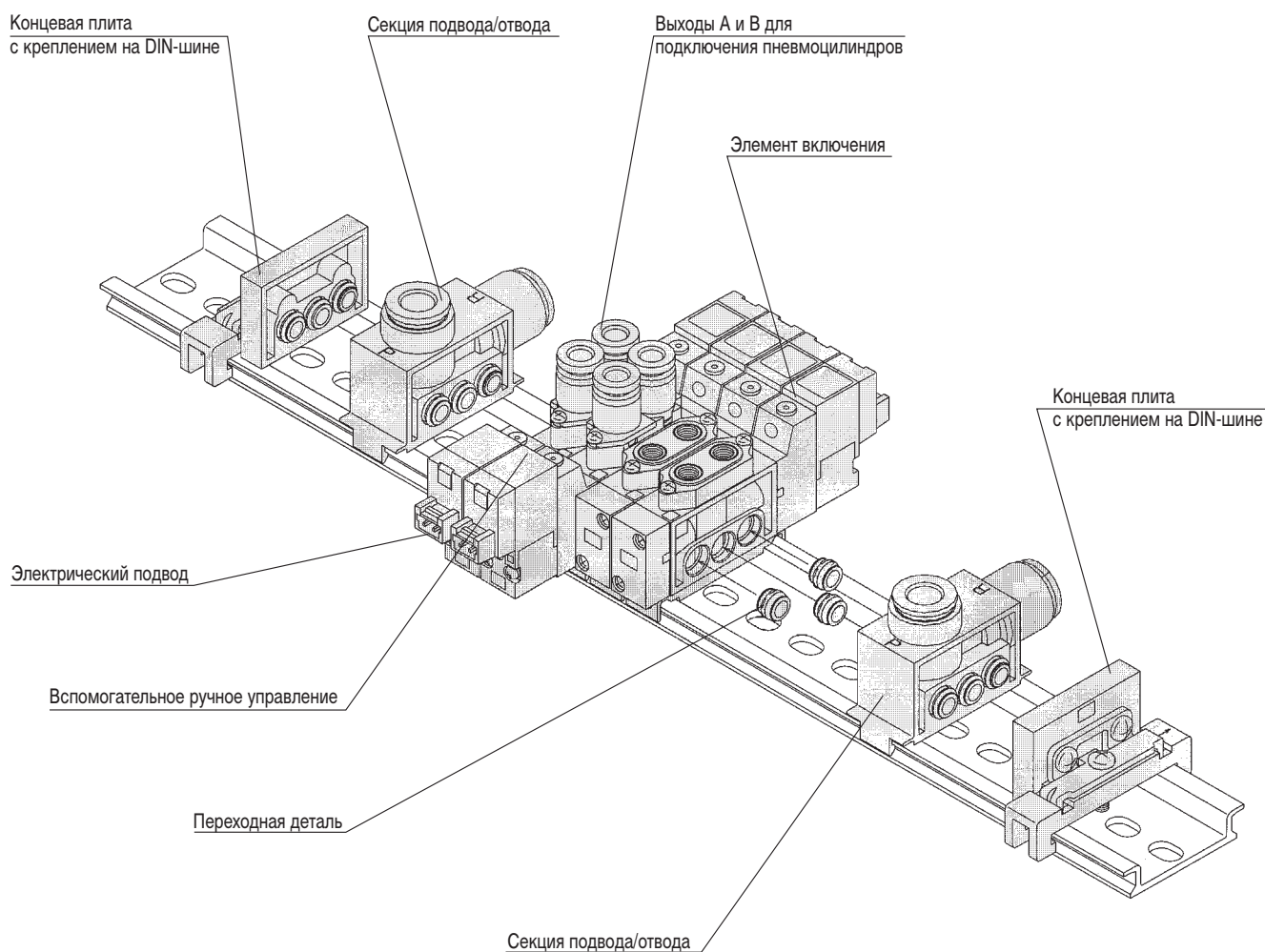
Быстродействие

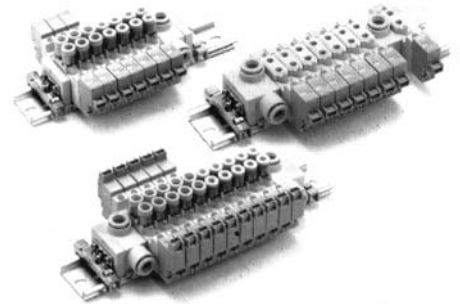
- время срабатывания 10 мс при потребляемой мощности 0.4 Вт (SY3060, с двусторонним управлением)

Компактность блока пневмораспределителей

Ресурс - более 50 млн. циклов

Современный дизайн




Технические характеристики

Типоразмер		SY3060	SY5060	SY7060
Среда	Очищенный сжатый воздух с содержанием масла или без него			
Тип управления	Электропневматическое управление			
Рабочий диапазон давлений (МПа)	5/2 с одностор. управлением	0.15 ~ 0.7		
	5/2 с двустор. управлением	0.1 ~ 0.7		
	5/3	0.2 ~ 0.7		
Диапазон рабочих температур (°C)	Макс. 50			
Время срабатывания (мс)		< 12	< 19	< 33
Частота срабатывания (Гц)	5/2 с одно/двустор. управлением	10	5	5
	5/3	3	3	3
Вспомогательное ручное управление	Не блокируется			
Монтажное положение	Произвольное			
Электрический подвод		2-х клеммный разъем	2-х клеммный разъем; DIN-разъем	
Напряжение ** (В)	DC	24		
	AC	220		
Допуск по напряжению	-15% до +5%			
Потребляемая мощность (Вт)	DC	0.55		
	AC	< 2.3		
Степень защиты		IP40	IP40 (IP65 – DIN-разъем)	
Класс изоляции	E			
Искрогашение	Стандартное исполнение			
Индикатор рабочего состояния	Стандартное исполнение *			

* Для DIN-разъема – по запросу (см. Ответные части разъема, стр. 71)

** Другие напряжения – по запросу.

Номер для заказа
SY 5 1 60 — 5 YO — C6 — Q
Типоразмер

3	3060
5	5060
7	7060

Действие пневмораспределителей

1	5/2 с односторонним управлением	
2	5/2 с двусторонним управлением	
3	5/3, в среднем положении закрыт	
4	5/3, в среднем положении открыт	
5	5/3, в среднем положении под давлением	

Выходы для присоединения цилиндров

Индекс	Описание	Расход (норм.л/мин)	Типоразмер
M5	Резьба M5	196	SY3060
C4	Быстроразъемное соединение Ø4	187	
C6	Быстроразъемное соединение Ø6	196	
01F	Резьба G 1/8	500	SY5060
C6	Быстроразъемное соединение Ø6	491	
C8	Быстроразъемное соединение Ø8	500	
02F	Резьба G 1/4	981	SY7060
C8	Быстроразъемное соединение Ø8	961	
C10	Быстроразъемное соединение Ø10	981	

Электрическое подсоединение (ответную часть заказывают отдельно, см. стр. 71)

Индекс	Напряжение	Описание	Серия
LOU	24 V DC	Разъем без ответной части	С индикатором рабочего состояния, искрогасителем
		С индикатором рабочего состояния, искрогасителем	SY3000 SY5000 SY7000
YO	24 V DC / 220 V AC	DIN-разъем (без ответной части) (имеется только для SY5060/SY7060)	Без индикатора рабочего состояния/искрогасителя (может встраиваться в ответную часть разъема)
		Без индикатора рабочего состояния/искрогасителя (может встраиваться в ответную часть разъема)	SY5000 SY7000

Напряжение на катушке

5	24 V DC
4*	220 V AC

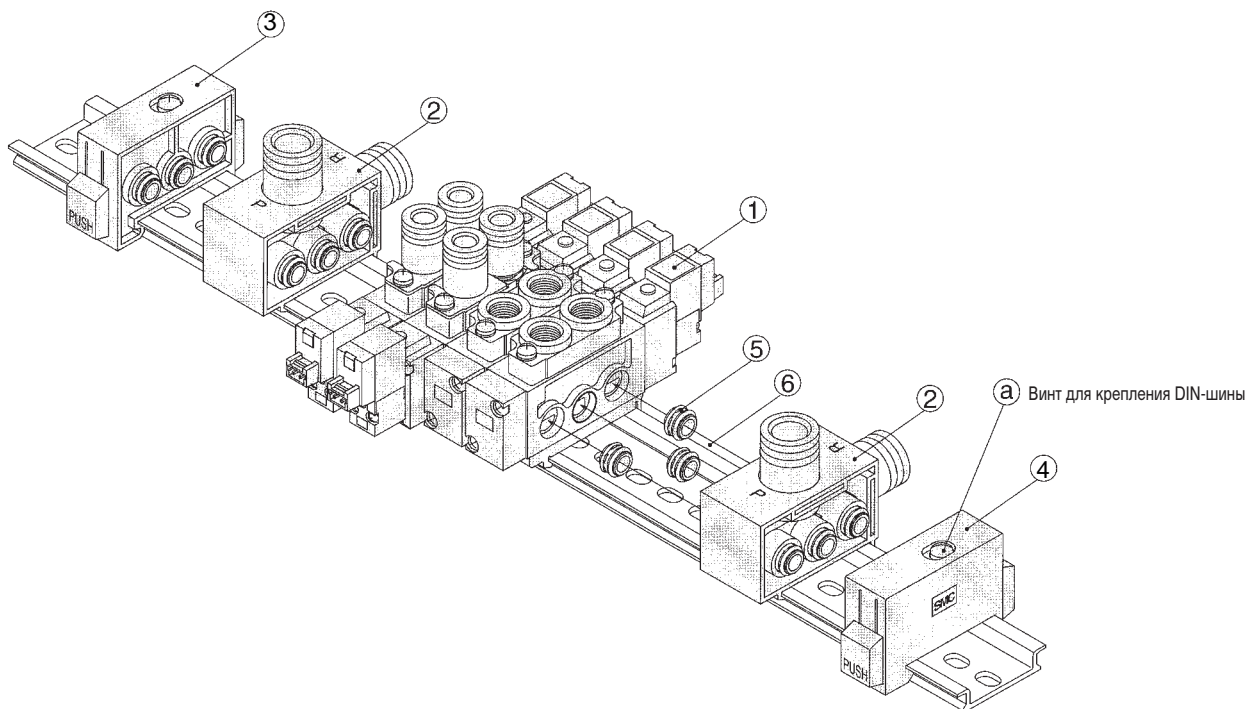
* только для SY5060, SY7060, только в модификации с DIN-разъемом.

5/2, 5/3 пневмораспределитель с электропневматическим управлением

Кассетный тип

SY3060/5060/7060

Спецификация



Поз.	Описание	Номер для заказа		
1	Пневмораспределитель (см. стр. 93)	Тип пневмораспределителя		
		SY3000	SY5000	SY7000
2	Секция подвода-отвода воздуха	SY3000-55-1A-Q	SY5000-55-1A-Q	SY7000-75-1A-Q
3	Концевая плита правая	SY3000-56-1A-Q	SY5000-56-1A-Q	SY7000-56-1A-Q
4	Концевая плита левая	SY3000-56-1B-Q	SY5000-56-1B-Q	SY7000-56-1A-Q
5*	Переходная деталь	SY3000-52-5A	SY5000-52-3A	SY7000-70-1A
6	DIN-рейка	заказывается отдельно		

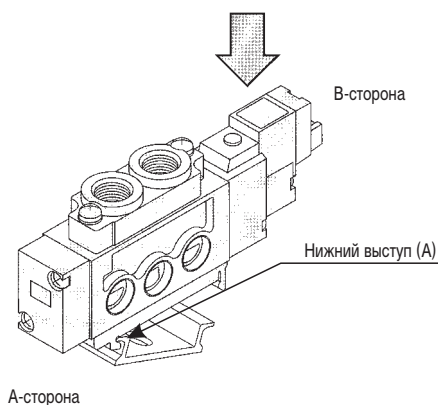
Примечание

Тип распределителя		
SY3000	SY5000	SY7000
Порт P, R секции подвода-отвода воздуха: быстроразъемное соединение $\varnothing 8$	Порт P, R секции подвода-отвода воздуха: быстроразъемное соединение $\varnothing 10$	Порт P, R секции подвода-отвода воздуха: быстроразъемное соединение $\varnothing 12$

В поставку каждого пневмораспределителя, а также секции подвода-отвода воздуха входят три переходных детали.

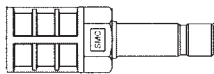
* Переходную деталь необходимо заказывать в количестве 3 штук.

- Нижний выступ пневмораспределителя (A) надеть на рейку.
- Нажать пневмораспределитель в направлении стрелки (B) вниз до фиксации пневмораспределителя на DIN-рейке. Произвести выверку положения пневмораспределителя на DIN-рейке.
- Отдельные пневмораспределители (1) соединяют, прижимая их друг к другу до тех пор, пока переходные детали не войдут до упора в положенные отверстия. Путем дальнейшего соединения пневмораспределителей число их доводят до желаемого количества.
- Присоединить секцию подвода-отвода (2), прижав ее к пневмораспределителям слева или, соответственно, справа. Переходные детали должны войти до упора в положенные отверстия.
- Концевые плиты справа (3) и слева (4) насадить на DIN-рейку и присоединить к пневмораспределителям, прижимая их друг к другу до тех пор, пока переходные детали не войдут до упора в положенные отверстия. Фиксирующие винты (a) затянуть с усилием 1 Нм.
- Перед подключением сжатого воздуха следует следить за тем, чтобы между пневмораспределителями не было зазоров.

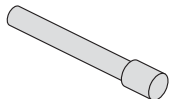


Принадлежности

Пневмоглушитель



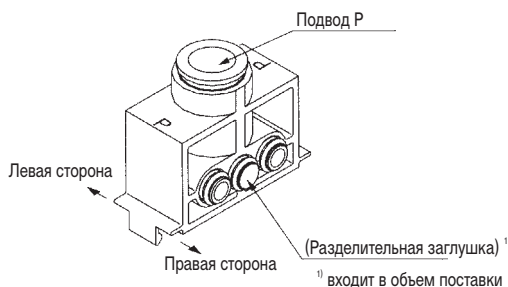
Пробка



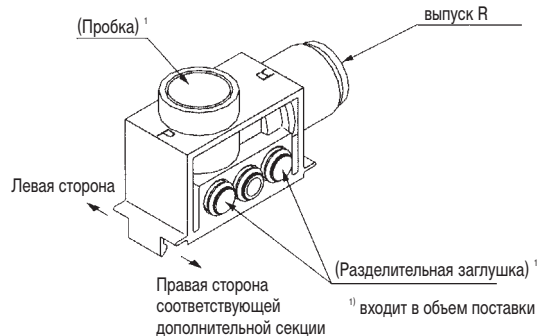
Разделительная заглушка



Доп. секция подвода воздуха



Доп. секция отвода воздуха



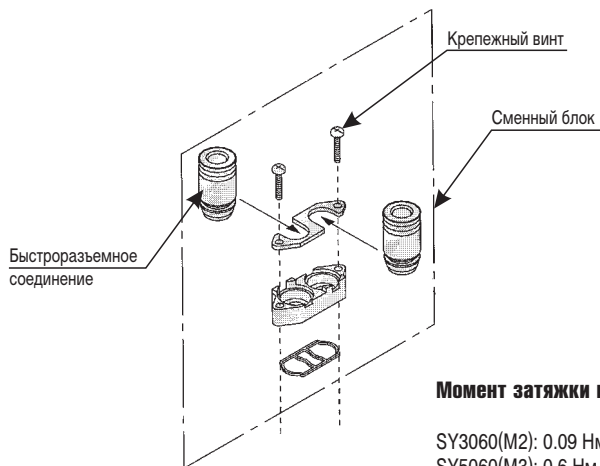
Тип	Номер для заказа					
	Пневмоглушитель	Пробка*		Доп. секция подвода воздуха	Доп. секция отвода воздуха	Разделительная заглушка**
SY3060	AN203-KM8	∅4	KQ2P-04	SY3000-54-1C	SY3000-55-1B	SY3000-52-2A
		∅6	KQ2P-06			
SY5060	AN200-KM10	∅4	KQ2P-04	SY5000-54-1C	SY5000-55-1B	SY5000-52-4A
		∅6	KQ2P-06			
		∅8	KQ2P-08			
SY7060	AN300-KM12	∅8	KQ2P-08	SY7000-54-1C	SY7000-55-1B	SY7000-52-2A
		∅10	KQ2P-10			

* С помощью пробки можно преобразовать распределители из 5/2 в 3/2.

** Универсальная для каналов подвода и отвода (деаэрации) воздуха.

Номер для заказа сменного блока фитингов см. стр. 70

Номер для заказа ответных частей разъема см. стр. 71



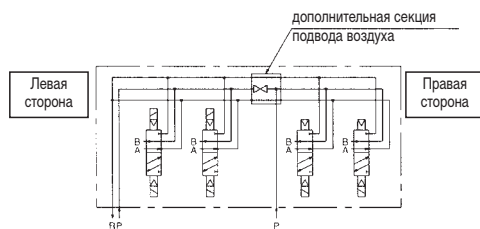
5/2, 5/3 пневмораспределитель с электропневматическим управлением

Кассетный тип

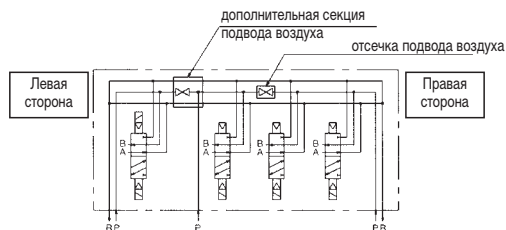
SY3060/5060/7060

Принадлежности

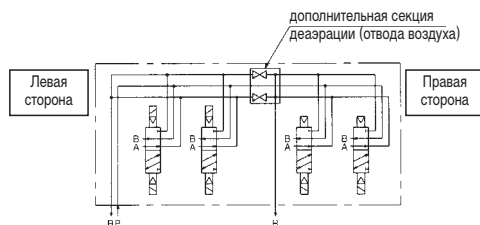
Пример использования, если на одной плите пневмораспределителей действуют два разных давления



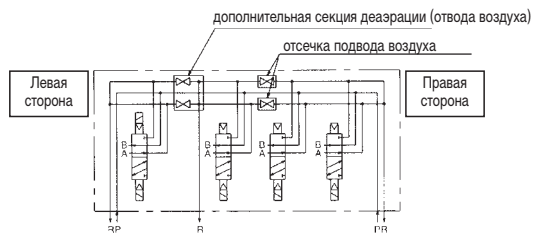
Пример использования, если только один пневмораспределитель работает на другом давлении



Пример использования, если требуется выпустить воздух в двух разных местах

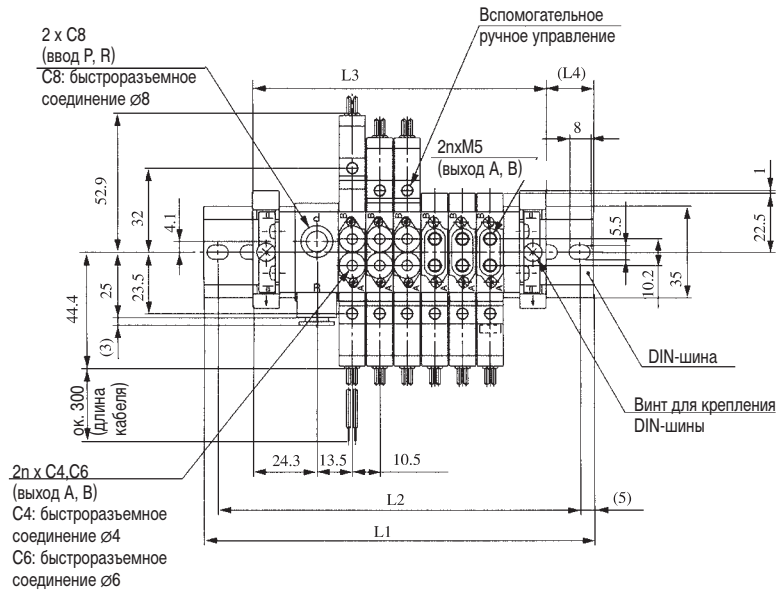
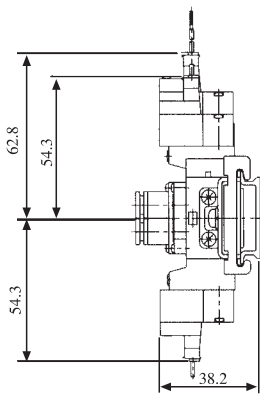
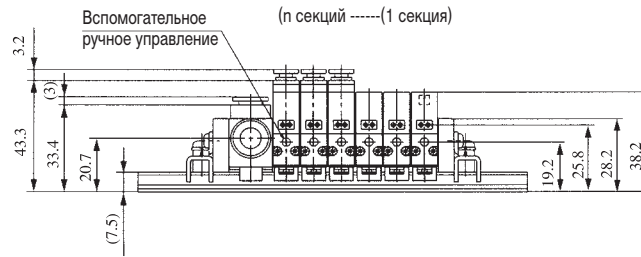


Пример использования, если дополнительно требуется выпустить воздух только из одного пневмораспределителя



Размеры

Тип SY3060 с одной секцией подвода-отвода воздуха



Размеры (мм)

n: количество секций

L \ n	2	3	4	5	6	7	8	9	10
L1*	98	110.5	123	135.5	135.5	148	160.5	173	185.5
L2	87.5	100	112.5	125	125	137.5	150	162.5	175
L3	69.5	80	90.5	101	111.5	122	132.5	143	153.5
L4	14	15	16	17	12	13	14	15	16

* Размер L1 показывает необходимую длину DIN-рейки

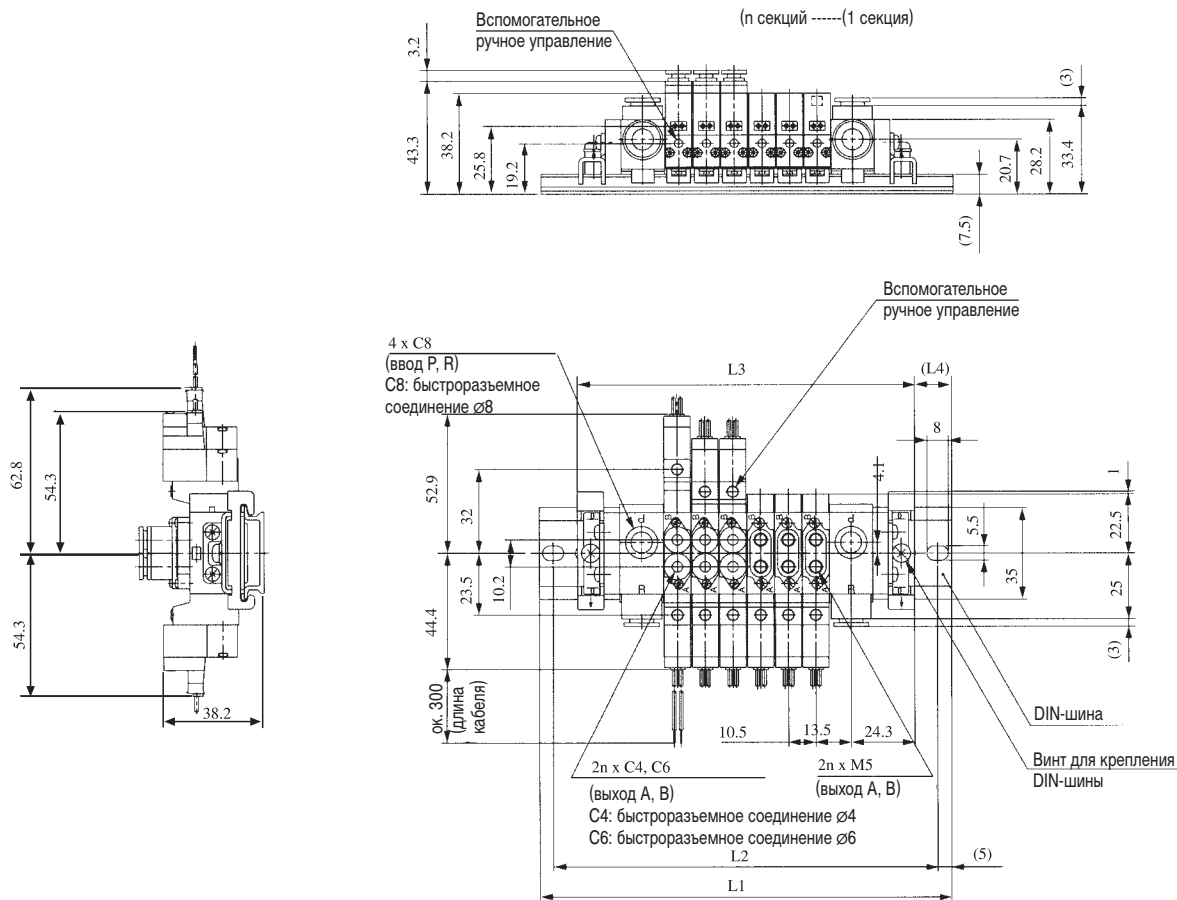
5/2, 5/3 пневмораспределитель с электропневматическим управлением

Кассетный тип

SY3060/5060/7060

Размеры

Тип SY3060 с двумя секциями подвода-отвода воздуха



Размеры (мм)

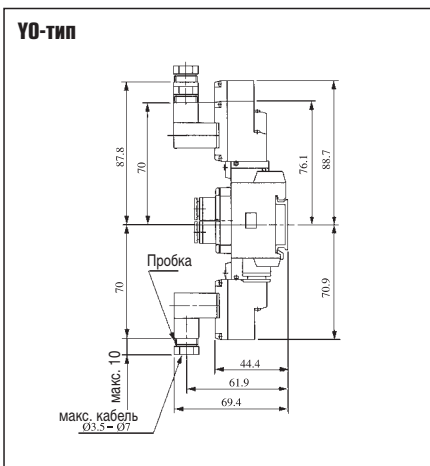
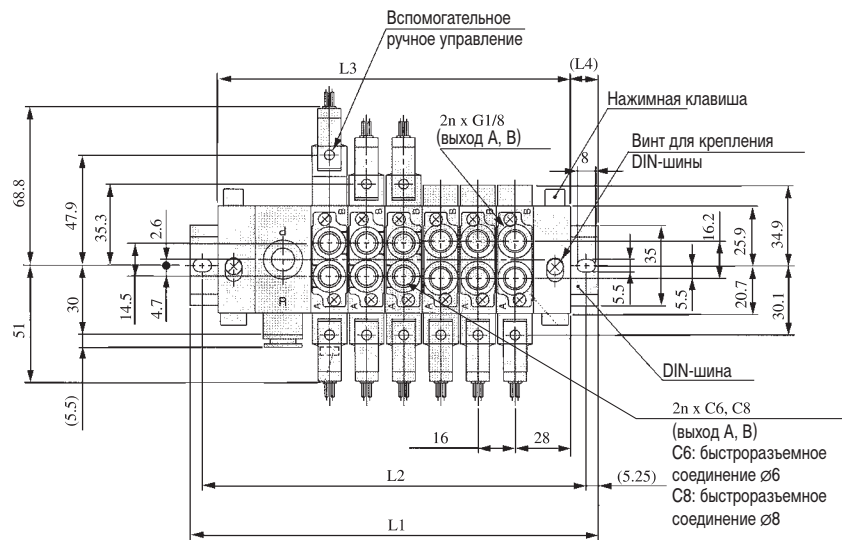
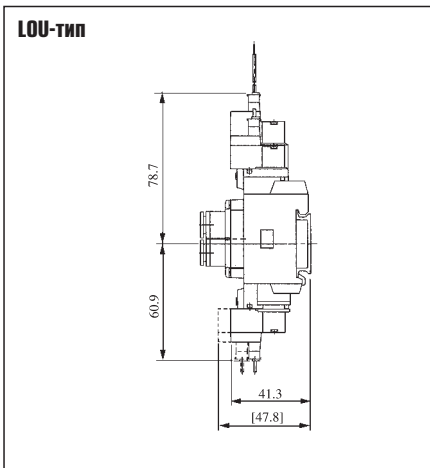
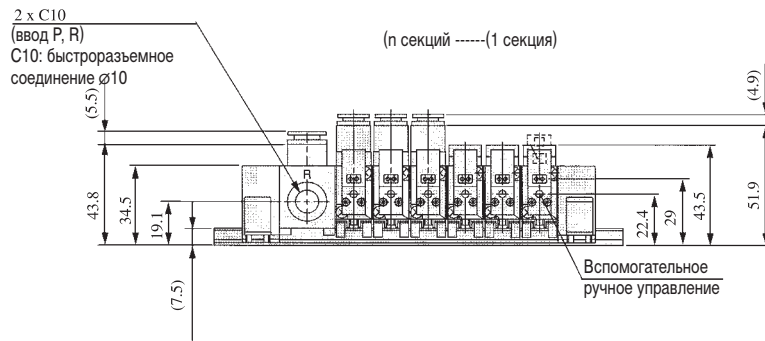
n: количество секций

L \ n	2	3	4	5	6	7	8	9	10	11	12	13	14	15	16	17	18	19	20
L1*	110.5	123	135.5	148	160.5	173	173	185.5	198	210.5	223	235.5	235.5	248	260.5	273	285.5	298	310.5
L2	100	112.5	125	137.5	150	162.5	162.5	175	187.5	200	212.5	225	225	237.5	250	262.5	275	287.5	300
L3	86	96.5	107	117.5	128	138.5	149	159.5	170	180.5	191	201.5	212	222.5	233	243.5	254	264.5	275
L4	12	13	14	15	16	17	12	13	14	15	16	17	11.5	12.5	13.5	14.5	15.5	16.5	17.5

* Размер L1 показывает необходимую длину DIN-рейки

Размеры

Тип SY5060 с одной секцией подвода-отвода воздуха



Размеры (мм)

n: количество секций

L \ n	2	3	4	5	6	7	8	9	10
L1*	123	135.5	148	160.5	185.5	198	210.5	235.5	248
L2	112.5	125	137.5	150	175	187.5	200	225	237.5
L3	88	104	120	136	152	168	184	200	216
L4	17.5	15.5	14	12	16.5	15	13	17.5	16

* Размер L1 показывает необходимую длину DIN-рейки

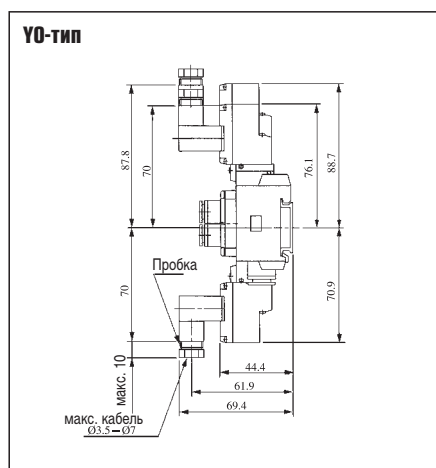
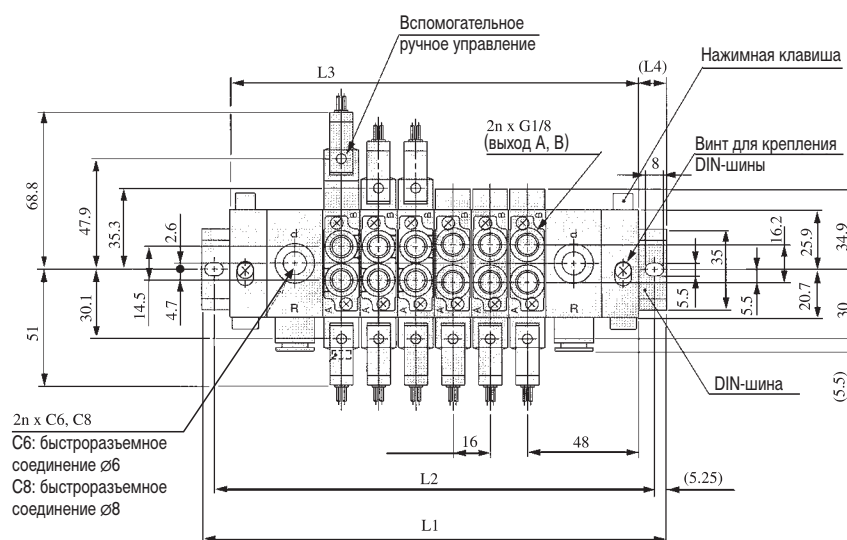
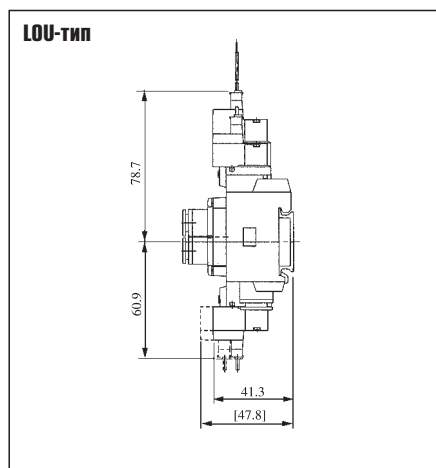
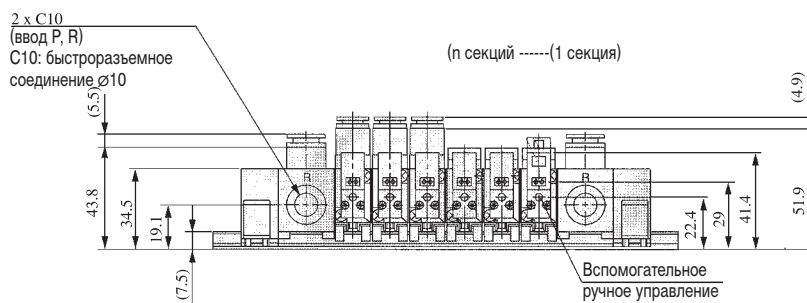
5/2, 5/3 пневмораспределитель с электропневматическим управлением

Кассетный тип

SY3060/5060/7060

Размеры

Тип SY5060 с двумя секциями подвода-отвода воздуха



Размеры (мм)

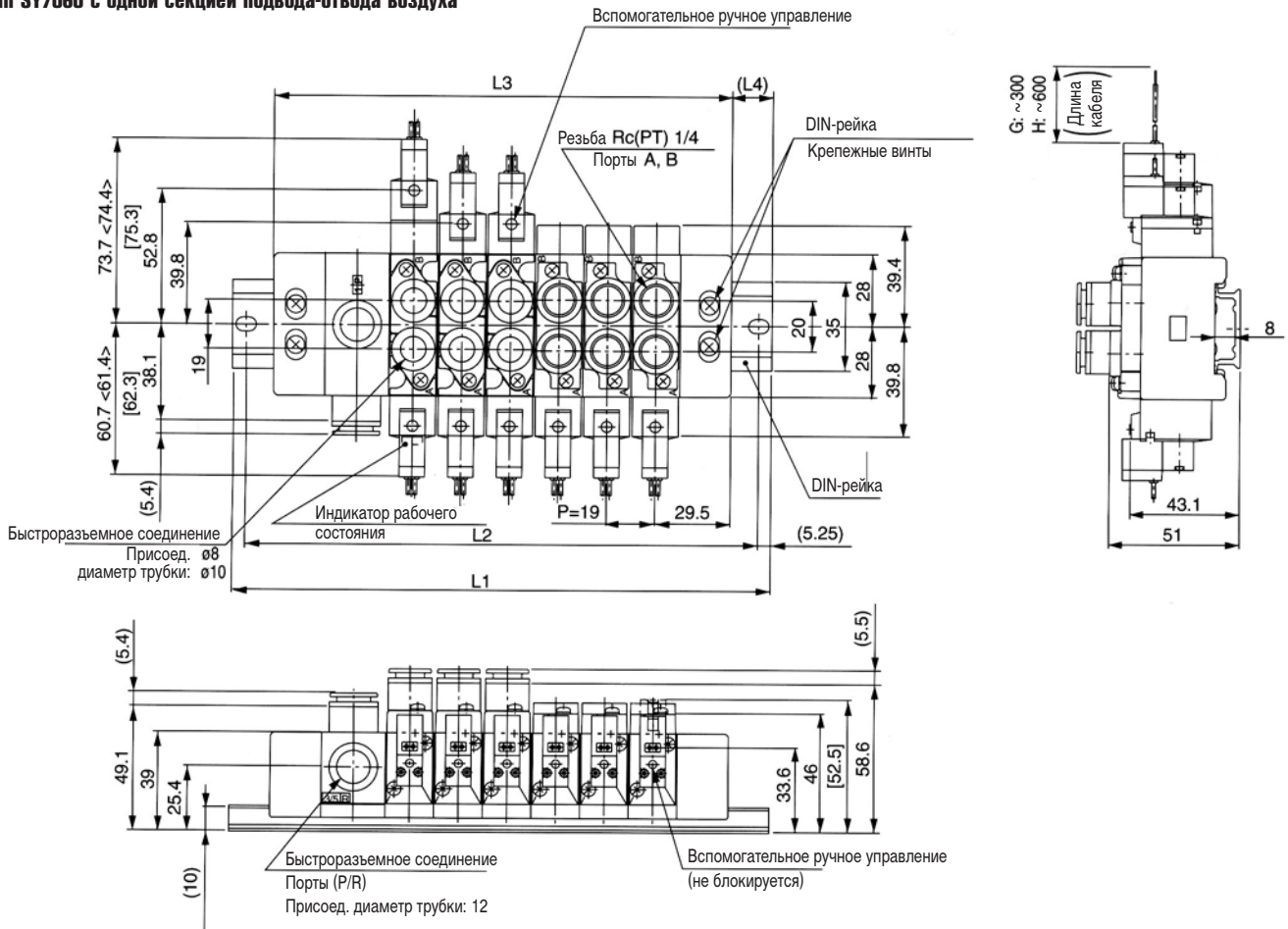
п: количество секций

L \ n	2	3	4	5	6	7	8	9	10	11	12	13	14	15	16	17	18	19	20
L1*	135.5	160.5	173	185.5	210.5	223	235.5	248	273	285.5	298	323	335.5	348	360.5	385	398	410.5	435.5
L2	125	150	162.5	175	200	212.5	225	237.5	262.5	275	287.5	312.5	325	337.5	350	375	387.5	400	425
L3	112	128	144	160	176	192	208	224	240	256	272	288	304	320	336	352	368	384	400
L4	11.5	16	14.5	12.5	17.5	15.5	13.5	12	16.5	14.5	13	17.5	15.5	14	12	16.5	15	13	17.5

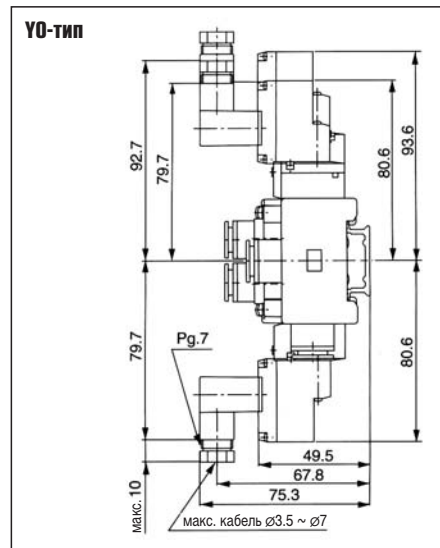
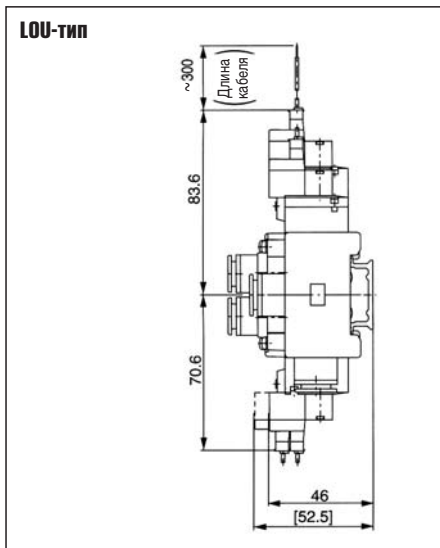
* Размер L1 показывает необходимую длину DIN-рейки

Размеры

Тип SY7060 с одной секцией подвода-отвода воздуха



Компания SMC сохраняет за собой право на внесение технических и размерных изменений



Размеры (мм)

n: количество секций

L \ n	2	3	4	5	6	7	8	9	10
L1*	135.5	148	173	185.5	210.5	223	248	260.5	285.5
L2	125	137.5	162.5	175	200	212.5	237.5	250	275
L3	103	122	141	160	179	198	217	236	255
L4	16	13	16	12.5	15.5	12.5	15.5	12	15

* Размер L1 показывает необходимую длину DIN-рейки

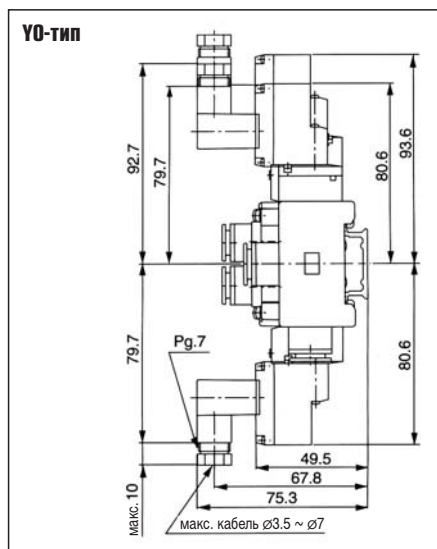
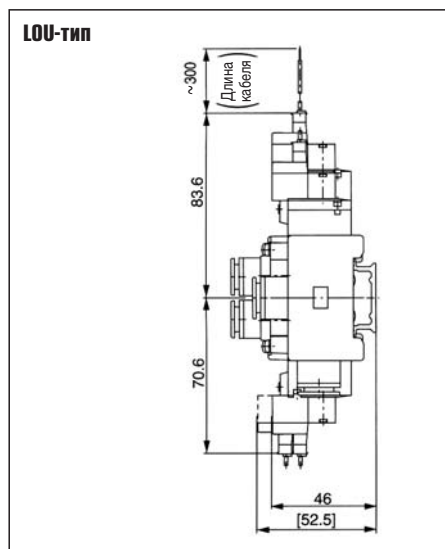
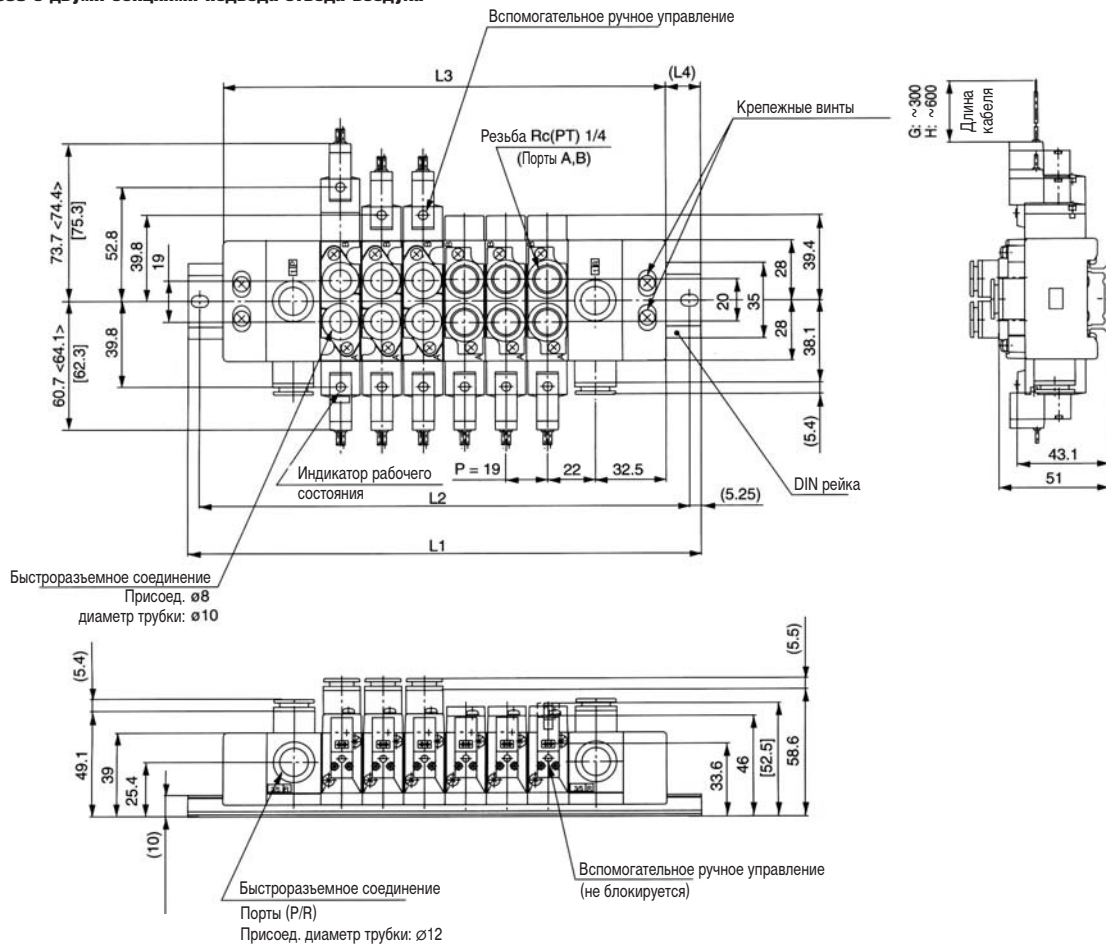
5/2, 5/3 пневмораспределитель с электропневматическим управлением

Кассетный тип

SY3060/5060/7060

Размеры

Тип SY7060 с двумя секциями подвода-отвода воздуха



Размеры (мм)

п: количество секций

L \ п	2	3	4	5	6	7	8	9	10	11	12	13	14	15	16	17	18	19	20
L1*	160.5	173	198	210.5	235.5	248	273	285.5	310.5	323	348	360.5	385	410.5	423	448	460.5	485.5	498
L2	150	162.5	187.5	200	225	237.5	262.5	275	300	312.5	337.5	350	375	400	412.5	437.5	450	475	487.5
L3	128	147	166	185	204	223	242	261	280	299	318	337	356	375	394	413	432	451	470
L4	16	13	16	12.5	15.5	12.5	15.5	12	15	12	15	11.5	14.5	17.5	14.5	17.5	14	17	14

* Размер L1 показывает необходимую длину DIN-рейки