

# Пневмораспределители серии EVS7 по стандарту ISO/CNOMO

## 5/2, 5/3 пневмораспределители

### с электропневматическим управлением

- Золотник из нержавеющей стали
- Ресурс более 100 миллионов рабочих циклов
- Высокая пропускная способность
- Монтаж на плитах по ISO стандарту

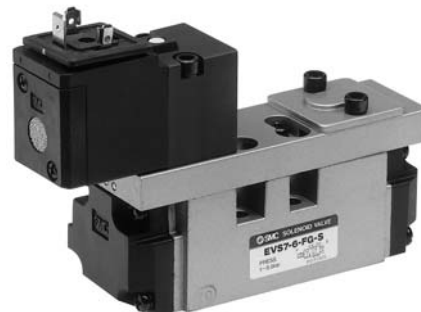
#### Технические характеристики

Типоразмер		ISO 1	ISO 2	ISO 3
		EVS7-6	EVS7-8	EVS7-10
Среда		Очищенный сжатый воздух с содержанием масла* или без него		
Рабочее давление (МПа)		0.1 ~ 0.99**		
Рабочая температура (°C)		макс. 60		
Время срабатывания (мс), не более	5/2 с односторонним управлением	25	45	50
	5/2 с двусторонним управлением	15	20	25
	5/3	45	60	60
Максимальная частота срабатывания (Гц)	5/2	20	15	10
	5/3	30	8	5
Вспомогательное ручное управление		не блокируется		
Монтажное положение		произвольное		
Электрический подвод		3-х клеммный разъем по DIN 43650, конструктивное исполнение А		
Напряжение		24 V DC, 220 V AC ***		
Допуск по напряжению		от -15% до +10%		
Степень защиты		IP65		
Класс изоляции		В		
Потребляемая мощность (Вт, DC)		2		
Искрогашение		по запросу		
Индикатор рабочего состояния		по запросу		

\* Рекомендуемое качество масла: ISO VG 32 класс 1

\*\* Работа на вакууме возможна при подводе внешнего пилотного воздуха

\*\*\* Другие напряжения по запросу



#### Исполнение

Конструктивное исполнение	Тип	Принцип действия	Условное обозначение	Присоед. резьба плиты *	Расход (л/мин)	Вес (г)
Монтаж на плите	EVS7-6-FG-S	5/2 с пружинным возвратом		G1/4; G3/8	1470	460
	EVS7-8-FG-S			G3/8; G1/2	3160	698
	EVS7-10-FG-S			G3/4; G1	4905	1050
	EVS7-6-FG-D	5/2 с двусторонним импульсным управлением		G1/4; G3/8	1470	560
	EVS7-8-FG-D			G3/8; G1/2	3160	806
	EVS7-10-FG-D			G3/4; G1	4905	1160
	EVS7-6-FHG-D	5/3 в среднем положении закрыт		G1/4; G3/8	1390	635
	EVS7-8-FHG-D			G3/8; G1/2	3160	867
	EVS7-10-FHG-D			G3/4; G1	4905	1230
	EVS7-6-FJG-D	5/3 в среднем положении открыт		G1/4; G3/8	1470	635
EVS7-8-FJG-D	G3/8; G1/2			3160	867	
EVS7-10-FJG-D	G3/4; G1			4905	1230	

\* Плиты пневмораспределителей заказываются отдельно

### Данные по заказу

#### Данные по заказу

Принцип действия	Напряжение*	Номер для заказа		
		EVS7-6 (ISO 1)	EVS7-8 (ISO 2)	EVS7-10 (ISO 3)
5/2 с пружинным возвратом	24 V DC	<b>EVS7-6-FG-S-3CVO</b>	<b>EVS7-8-FG-S-3CVO</b>	<b>EVS7-10-FG-S-3CVO</b>
	220 V AC	<b>EVS7-6-FG-S-9CVO(AC220V)</b>	<b>EVS7-8-FG-S-9CVO(AC220V)</b>	<b>EVS7-10-FG-S-9CVO(AC220V)</b>
5/2 с двусторонним импульсным управлением	24 V DC	<b>EVS7-6-FG-D-3CVO</b>	<b>EVS7-8-FG-D-3CVO</b>	<b>EVS7-10-FG-D-3CVO</b>
	220 V AC	<b>EVS7-6-FG-D-9CVO(AC220V)</b>	<b>EVS7-8-FG-D-9CVO(AC220V)</b>	<b>EVS7-10-FG-D-9CVO(AC220V)</b>
5/3 в среднем положении закрыт	24 V DC	<b>EVS7-6-FHG-D-3CVO</b>	<b>EVS7-8-FHG-D-3CVO</b>	<b>EVS7-10-FHG-D-3CVO</b>
	220 V AC	<b>EVS7-6-FHG-D-9CVO(AC220V)</b>	<b>EVS7-8-FHG-D-9CVO(AC220V)</b>	<b>EVS7-10-FHG-D-9CVO(AC220V)</b>
5/3 в среднем положении открыт	24 V DC	<b>EVS7-6-FJG-D-3CVO</b>	<b>EVS7-8-FJG-D-3CVO</b>	<b>EVS7-10-FJG-D-3CVO</b>
	220 V AC	<b>EVS7-6-FJG-D-9CVO(AC220V)</b>	<b>EVS7-8-FJG-D-9CVO(AC220V)</b>	<b>EVS7-10-FJG-D-9CVO(AC220V)</b>

\* Другие напряжения по запросу

Винты и уплотнительные элементы для монтажа на плитах пневмораспределителей поставляются вместе с пневмораспределителями.

#### Номер для заказа ответной части разъема (заказываются отдельно)

Описание	Номер для заказа	
	24 V DC	220 V AC
Без индикатора рабочего состояния и искрогашения	<b>A0</b>	
С индикатором рабочего состояния и искрогашением	<b>A6</b>	<b>A7</b>

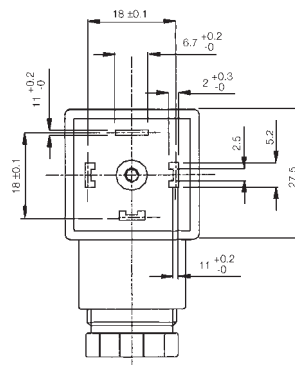
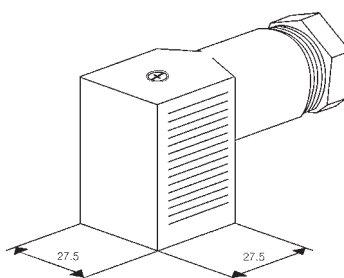


Схема подключения см. на стр. 13

#### Запасные части

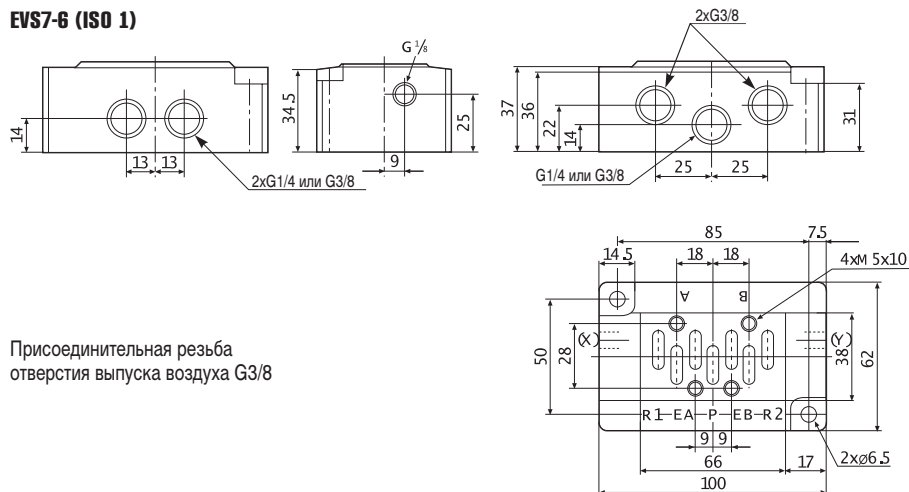
Описание	Номер для заказа		
	EVS7-6	EVS7-8	EVS7-10
Уплотнение между распределителем и плитой, крепежные винты	<b>BG-EVS7-6</b>	<b>BG-EVS7-8</b>	<b>BG-EVS7-10</b>
Пилотный клапан CNOMO	24 V DC	<b>EAXT518A-3</b>	
	220 V AC	<b>EAXT518A-6</b>	

#### Номер для заказа индивидуальной присоединительной плиты (без уплотнения и винтов)

Присоединительная резьба	Типоразмер	Номер для заказа
G1/4	EVS7-6	<b>EVS7-1-A02F</b>
G3/8		<b>EVS7-1-A03F</b>
G3/8	EVS7-8	<b>EVS7-2-A03F</b>
G1/2		<b>EVS7-2-A04F</b>
G3/4	EVS7-10	<b>EVS7-3-A06F</b>
G1		<b>EVS7-3-A10F</b>

### Размеры / присоединительная плата для индивидуального монтажа пневмораспределителя

#### EVS7-6 (ISO 1)



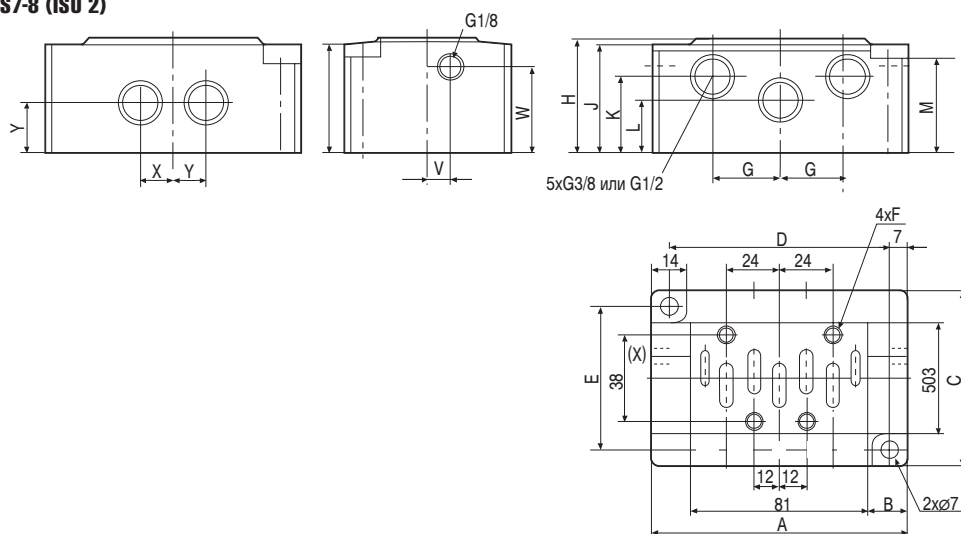
Присоединительная резьба отверстия выпуска воздуха G3/8

# Пневмораспределители серии EVS7 по стандарту ISO/CNOMO

## 5/2, 5/3 пневмораспределители с электропневматическим управлением

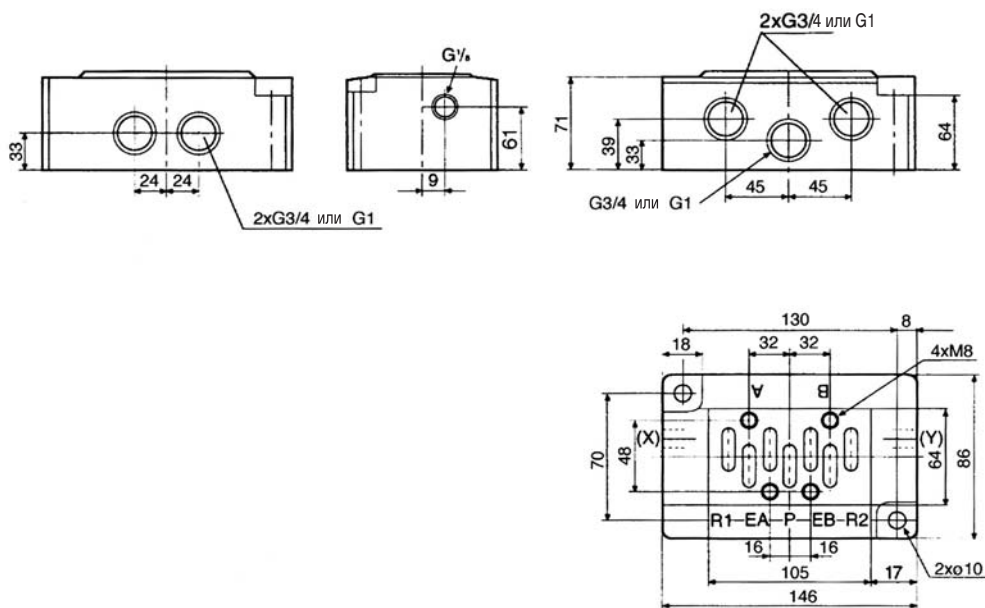
### Размеры / присоединительная плита для индивидуального монтажа пневмораспределителя

#### EVS7-8 (ISO 2)



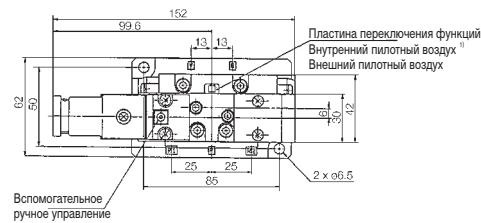
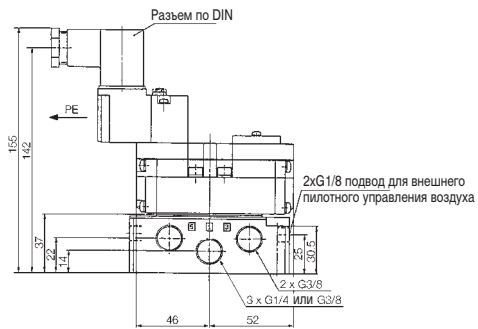
Присоединение	A	B	C	D	E	F	G	H	J	K	L	M	U	V	W	X	Y
G3/8, G1/2	112	15.5	75	98	62	4-M6x10	30	50	49	32	23	42	47.5	10	38	16	23

#### EVS7-10 (ISO 3)

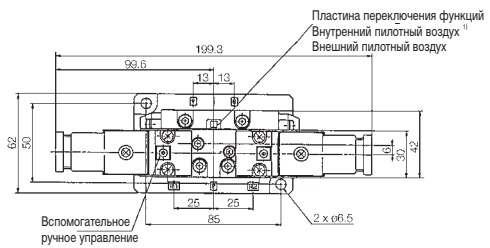
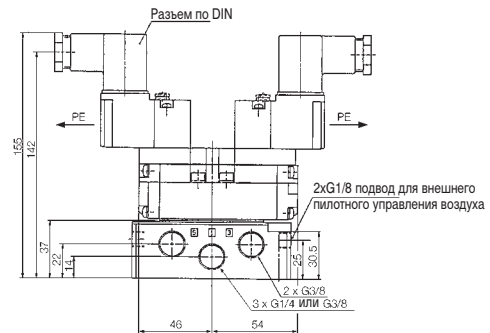


## Размеры

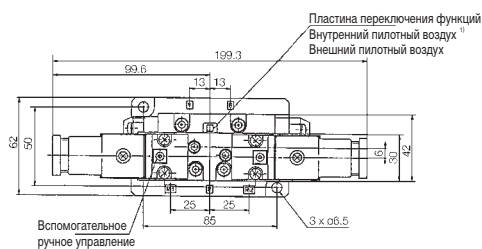
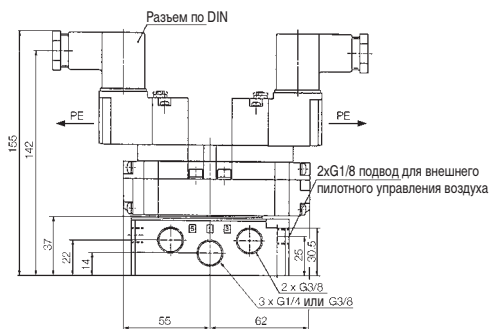
**EVS7-6-FG-S-CVO**



**EVS7-6-FG-D-CVO**



**EVS7-6-FHG-D-CVO / EVS7-6-FJG-D-CVO / EVS7-6-FIG-D-CVO**



### <sup>1)</sup> Пилотное управление

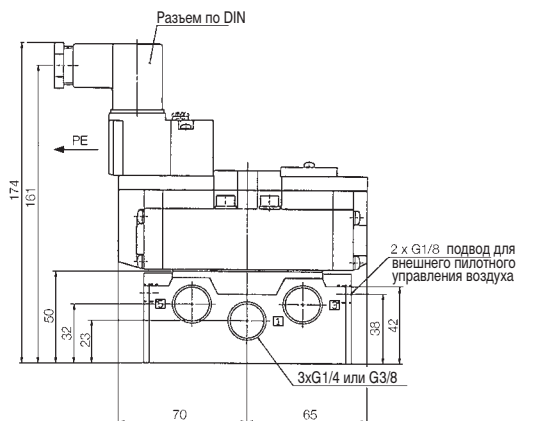
Пневмораспределители серии ISO/CNOMO в соответствии со стандартом оснащены функциональной пластиной, поворачивая которую можно установить как режим внутреннего снабжения пилотным воздухом, так и режим снабжения пилотным воздухом снаружи. Режимные установки наглядно отмаркированы на функциональной пластине буквами "I" (внутренний пилотный воздух) и, соответственно, "R" (внешний пилотный воздух).

При использовании внешнего пилотного воздуха давление должно подаваться в оба пилотных порта.

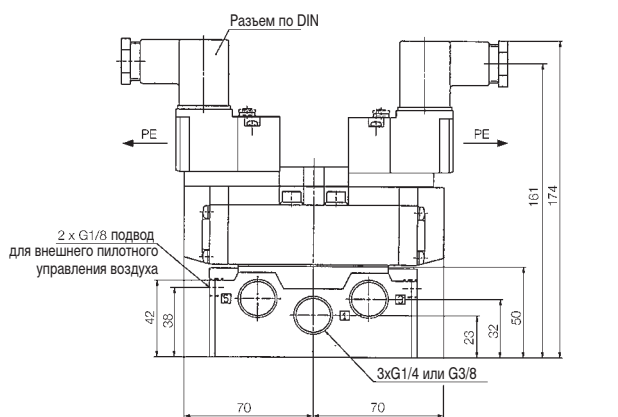
# Пневмораспределители серии EVS7 по стандарту ISO/CNOMO 5/2, 5/3 пневмораспределители с электропневматическим управлением

## Размеры

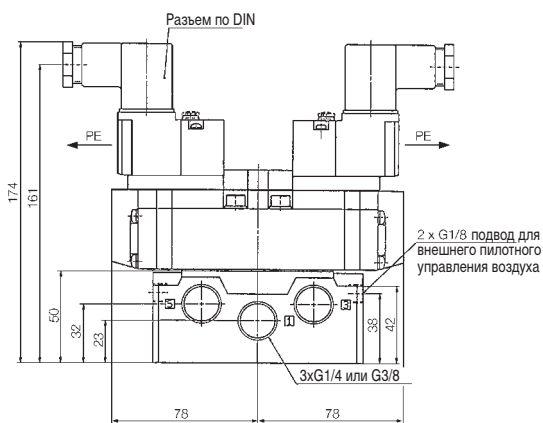
**EVS7-8-FG-S-□CVO**



**EVS7-8-FG-D-□CVO**



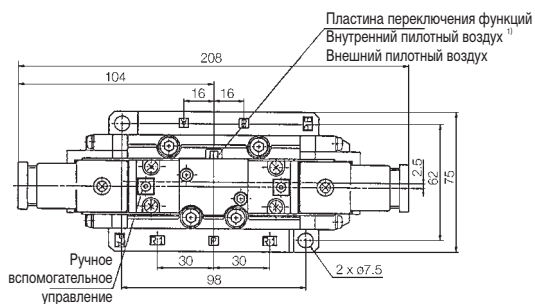
**EVS7-8-FHG-D-□CVO / EVS7-8-FJG-D-□CVO / EVS7-8-FIG-D-□CVO**



### 1) Пилотное управление

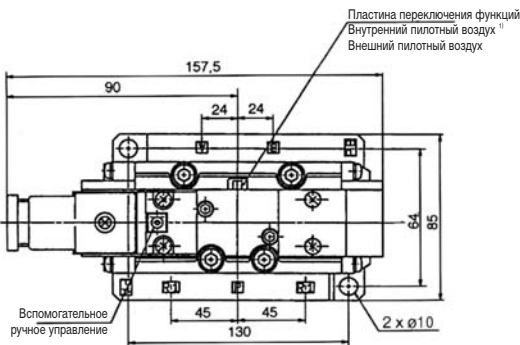
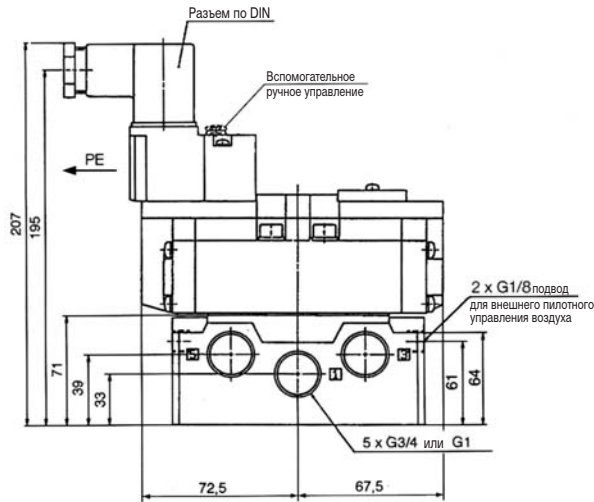
Пневмораспределители серии ISO/CNOMO в соответствии со стандартом оснащены функциональной пластиной, поворачивая которую можно установить как режим внутреннего снабжения пилотным воздухом, так и режим снабжения пилотным воздухом снаружи. Режимные установки наглядно отмаркированы на функциональной пластине буквами "I" (внутренний пилотный воздух) и, соответственно, "R" (внешний пилотный воздух).

При использовании внешнего пилотного воздуха давление должно подаваться в оба пилотных порта.

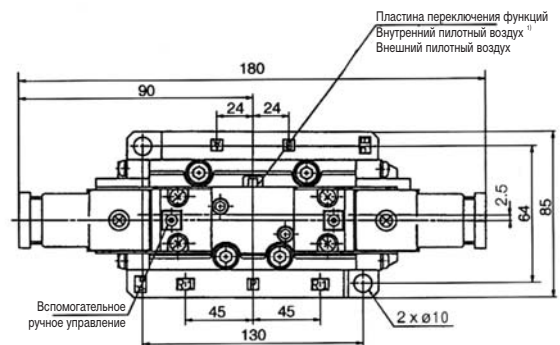
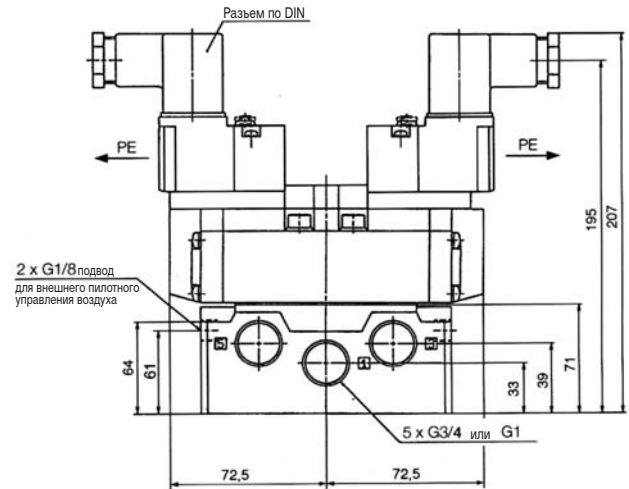


### Размеры

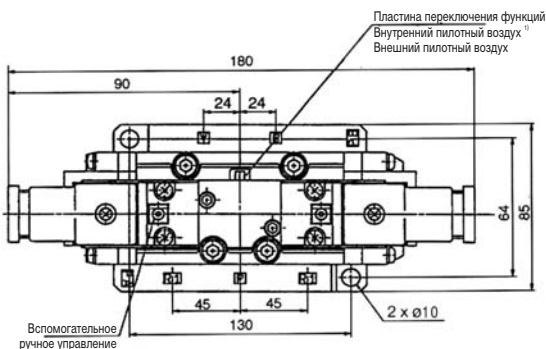
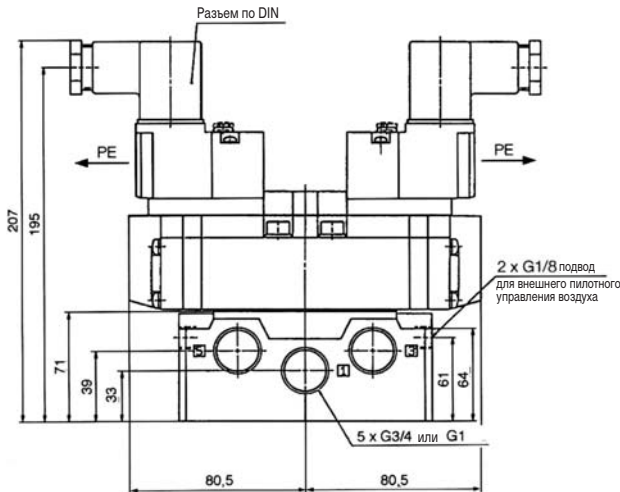
**EVS7-10-FG-S-CVO**



**EVS7-10-FG-D-CVO**



**EVS7-10-FH6-D-CVO / EVS7-10-FJ6-D-CVO**



#### 1) Пилотное управление

Пневмораспределители серии ISO/CNOMO в соответствии со стандартом оснащены функциональной пластиной, поворачивая которую можно установить как режим внутреннего снабжения пилотным воздухом, так и режим снабжения пилотным воздухом снаружи. Режимные установки наглядно отмаркированы на функциональной пластине буквами "I" (внутренний пилотный воздух) и, соответственно, "R" (внешний пилотный воздух).

При использовании внешнего пилотного воздуха давление должно подаваться в оба пилотных порта.

# Пневмораспределители серии EVS7 по стандарту ISO/CNOMO

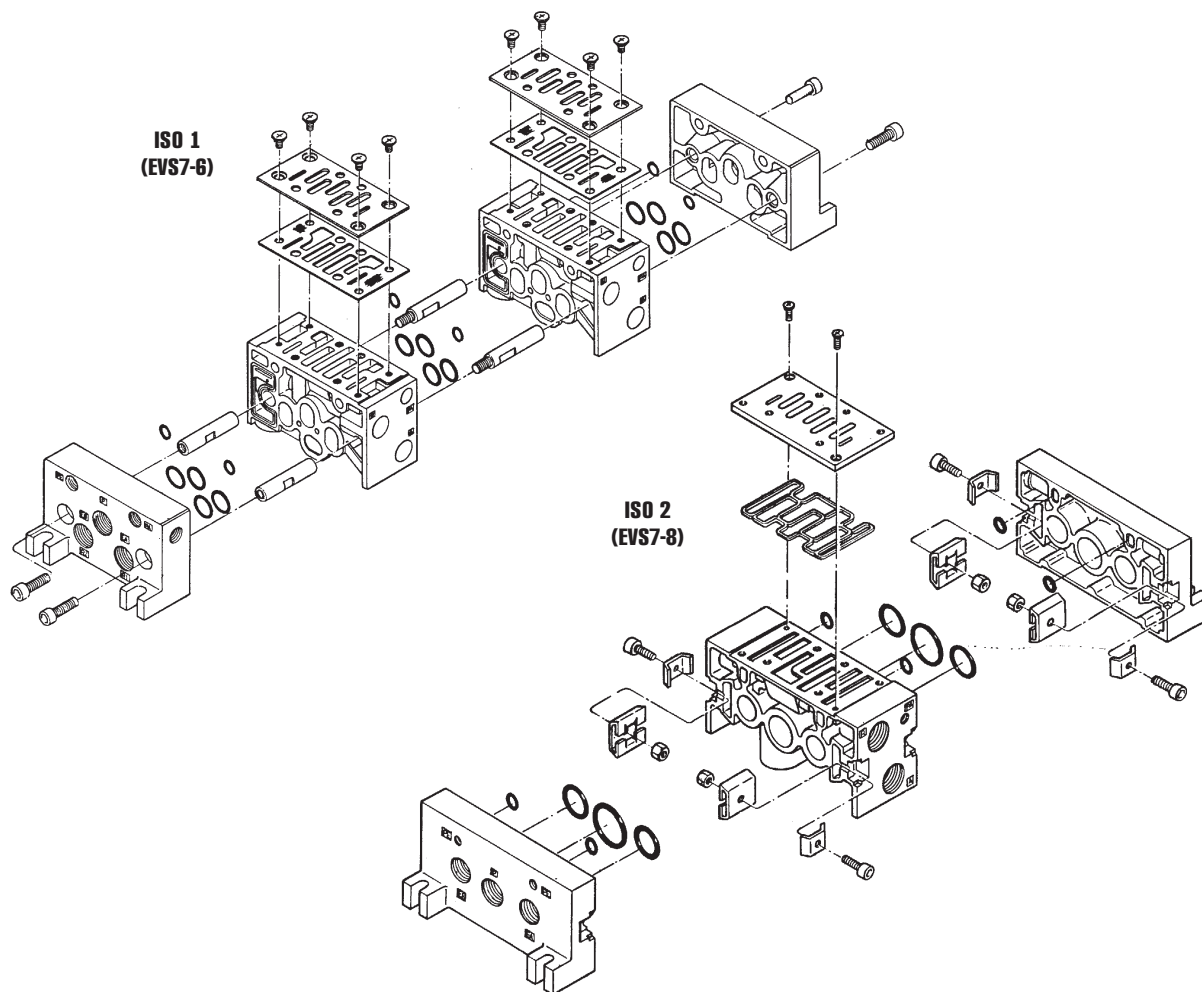
## Модульная система плит пневмораспределителей

### Плиты пневмораспределителей для блочного монтажа

В модульной системе плит пневмораспределителей отдельные плиты соединяются в блоки с помощью стяжек (EVS7-6) или скоб (EVS7-8). Блок пневмораспределителей в любое время может быть расширен за счет присоединения дополнительных промежуточных плит.

Блок пневмораспределителей имеет пять сквозных каналов (P, PA, PB, R1, R2), выходы которых располагаются со стороны концевых плит. Порт P предназначен для подвода к блоку сжатого воздуха, порты PA и PB – для внешнего подвода

пилотного воздуха (в штатном режиме работы обычно не используются), порты R1 и R2 – для выпуска отработанного воздуха. Для предотвращения попадания пыли и снижения уровня шума в портах R1 и R2 рекомендуется использовать пневмоглушители. Порты A и B для подвода сжатого воздуха к цилиндрам располагаются на боковой поверхности промежуточных плит с обеих сторон. Неиспользуемые порты должны перекрываться с помощью резьбовых заглушек.



### Данные для заказа

Обозначение	состоящая из:	ISO 1 (EVS7-6)		ISO 2 (EVS7-8)	
		Присоединительная резьба	Номер для заказа	Присоединительная резьба	Номер для заказа
Секция плиты пневмораспределителя	Плита пневмораспределителя/кольцевые прокладки круглого профиля/адаптерная плита/винты/стяжки (ISO1) или скобы (ISO 2)/заглушки	G1/4	EAXT502-1A-A02-L	G3/8	EAXT512-1A-A03-L
Секция плиты пневмораспределителя	Плита пневмораспределителя/кольцевые прокладки круглого профиля/адаптерная плита/винты/стяжки (ISO1) или скобы (ISO 2)/заглушки	G3/8	EAXT502-1A-A03-L	G1/2	EAXT512-1A-A04-L
Концевая плита левая	Концевая плита слева/кольцевые прокладки круглого профиля/стяжки (ISO1) или скобы (ISO 2)/винты и гайки/заглушки	G3/8	EAXT502-LA-03	G1/2	EAXT512-LA-04
Концевая плита правая	Концевая плита справа/кольцевые прокладки круглого профиля/стяжки (ISO1) или скобы (ISO 2)/винты и гайки/заглушки	G3/8	EAXT502-RA-03	G1/2	EAXT512-RA-04

Пневмораспределители типоразмера ISO 3 (EVS7-10) не имеют модульной системы плит

### Данные по заказу

#### 1. Подключение индивидуального подвода и выпуска воздуха

Путем установки разделительной заглушки могут перекрываться сквозные каналы P, EA, EB между плитами пневмораспределителей.

Наименование	Номер для заказа	
	ISO 1 (EVS7-6)	ISO 2 (EVS7-8)
Разделительная заглушка	AXT502-14	AXT512-14-1A AXT512-14-2A

#### Возможности использования

- При снабжении 2 групп пневмораспределителей различными давлениями на входе. Соответственно, P1 должен иметь подвод воздуха со стороны правой, а P2 – со стороны левой концевой плиты.
- При снабжении 2 групп пневмораспределителей воздухом с содержанием и без содержания масла.
- При индивидуальной деаэрации крупного потребителя (быстрый выпуск). Деаэрация этого потребителя идет через одну концевую плиту, а деаэрация остального блока идет через другую концевую плиту.

#### 2. Защитная крышка

В определенных случаях блок плит пневмораспределителей для общего монтажа устанавливается на оборудование, которое позднее может укомплектовываться дополнительными пневматическими приводами. Для этой цели используется защитная крышка. Она закрывает незанятые монтажные позиции на плите, которые по мере надобности могут быть оснащены пневмораспределителем.

Наименование	Номер для заказа	
	ISO 1 (EVS7-6)	ISO 2 (EVS7-8)
Защитная крышка с уплотнениями, винтами, шайбами	AXT502-9A	AXT512-9A

#### 3. Промежуточная плата индивидуального подвода воздуха

##### – С индивидуальным подводом P

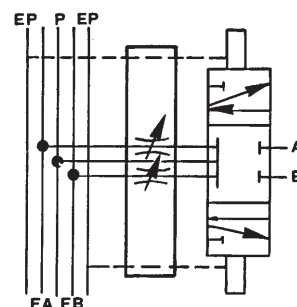
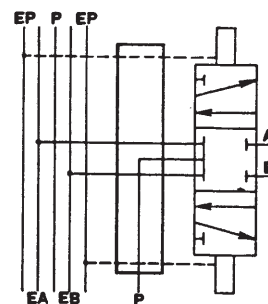
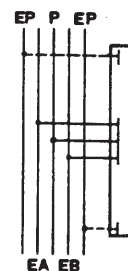
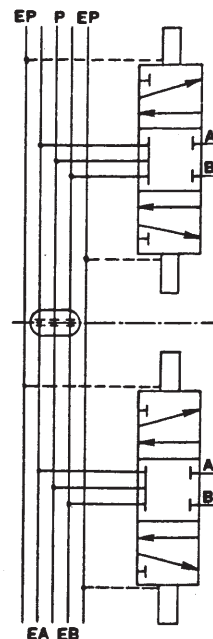
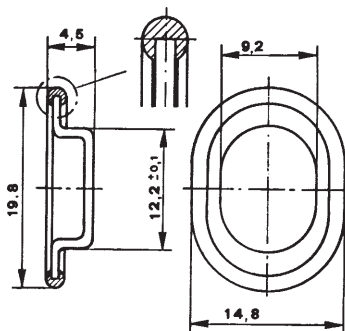
Для блоков, работающих с более, чем двумя давлениями или с чрезвычайно большим расходом воздуха (для обдува и т.п.) рекомендуется использовать промежуточную плиту с индивидуальным подводом "P".

Наименование	Номер для заказа	
	ISO 1 (EVS7-6)	ISO 2 (EVS7-8)
Промежуточная плата с индивидуальным входом P G1/4 (ISO 1), G3/8 (ISO 2) с уплотнением, винтами	EVV71-P-02-L	EVV72-P-03-L

##### – С индивидуальным дросселированием

Служит для регулировки расхода, напр. для регулировки скорости поршня с блока пневмораспределителей.

Наименование	Номер для заказа	
	ISO 1 (EVS7-6)	ISO 2 (EVS7-8)
Промежуточная плата с пневмодросселями, уплотнениями, винтами	AXT503-23A	AXT510-32A





# Пневмораспределители серии EVS7 по стандарту ISO/CNOMO

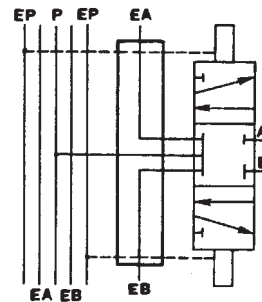
## Модульная система плит пневмораспределителей

### Данные по заказу

#### – С индивидуальной деаэрацией

Промежуточные плиты могут применяться в случаях, когда требуется обеспечить быстрый выпуск воздуха, деаэрацию крупного потребителя и т.д. Плиты могут монтироваться на любой секции пневмораспределителя и осуществляют выпуск воздуха независимо от общих деаэрационных каналов EA и EB.

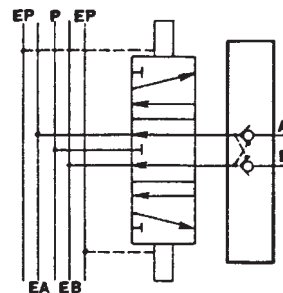
Наименование	Номер для заказа	
	ISO 1 (EVS7-6)	ISO 2 (EVS7-8)
Промежуточная плита с индивидуальной деаэрацией R G1/4(ISO1), G3/8 (ISO 2) с уплотнениями, винтами	EVV71-R-02-L	EVV72-R-03-L
Промежуточная плита с индивидуальной деаэрацией R G3/8 (ISO 1), G1/2 (ISO 2) с уплотнениями, винтами	EVV71-R-03-L	EVV72-R-04-L



#### – С обратным клапаном

Каждый пневмораспределитель со стальным золотником по своей конструкции не является абсолютно герметичным. Для остановки поршня цилиндра в среднем положении рекомендуется применять промежуточную плиту. В комбинации с трехпозиционными пневмораспределителями с открытым средним положением она гарантирует 100%-ю герметичность.

Наименование	Номер для заказа	
	ISO 1 (EVS7-6)	ISO 2 (EVS7-8)
Промежуточная плита с обратным клапаном с уплотнениями, винтами	EVV71-FPG	EVV72-FPG



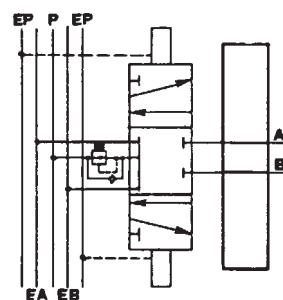
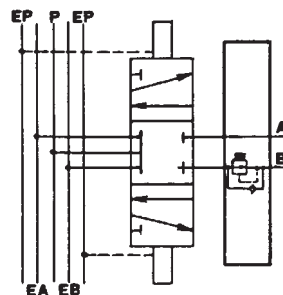
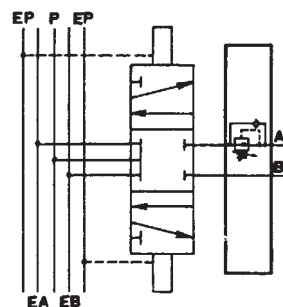
#### – С регулятором давления

Регулятор давления используется для монтажа на участке между базовой плитой и пневмораспределителем и может поставляться в трех исполнениях:

- для регулирования давления на выходе A
- для регулирования давления на выходе B
- для регулирования давления на входе P

Применяется для регулирования усилия зажима в пневмопатронах крутящего момента в пневматических инструментах, усилия подачи при обработке, а также натяжения (бумаги, текстиля, проволоки и т.д.) при наматывании и навивании путем регулирования давления на пневматических муфтах или натяжных роликах с приводом от цилиндров.

Наименование	Номер для заказа	
	ISO 1 (EVS7-6)	ISO 2 (EVS7-8)
Промежуточная плита с регулятором давления на выходе B с уплотнениями, винтами	ARB250-00-B	ARB350-00-B
Промежуточная плита с регулятором давления на выходе A с уплотнениями, винтами	ARB250-00-A	ARB350-00-A
Промежуточная плита с регулятором давления на входе P с уплотнениями, винтами	ARB250-00-P	ARB350-00-P



### Данные по заказу

#### 4. Плиты для монтажа пневмораспределителей с внешним подводом пилотного воздуха

Если пневмораспределители серии ISO/CNOMO переключаются на пилотную функцию "R" (снабжение пилотным воздухом снаружи) и должны при этом монтироваться на общей плате вместе с пневмораспределителями, установленными на функцию "I" (внутреннее снабжение пилотным воздухом), для секции, где

предусмотрена эксплуатация пневмораспределителя серии ISO/CNOMO с управлением от воздуха, поступающего снаружи, должна использоваться монтажная плата с внешним подводом пилотного воздуха. В этом случае подвод пилотного воздуха осуществляется через резьбовое отверстие 1/8",

расположенное на поверхности монтажной плиты со стороны портов А и В. Далее, сквозной канал РЕ пилотной деаэрации для этой секции должен быть отсечен от других позиций для того, чтобы пилотный воздух мог подводиться только на соответствующие секции.

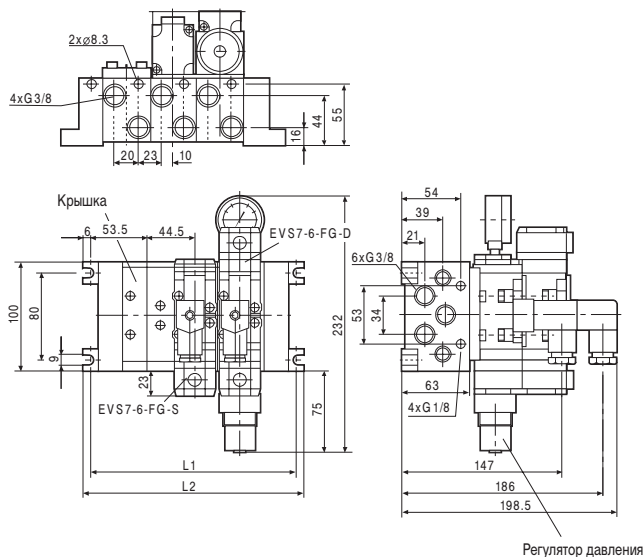
Наименование	ISO 1 (EVS7-6)		ISO 2 (EVS7-8)	
	Ввод	Номер для заказа	Ввод	Номер для заказа
Плита пневмораспределителя для монтажа в блоки с внешним подводом пилотного воздуха / кольцевые прокладки круглого профиля / адаптерная плата / винты / стяжки (ISO 1) или скобы (ISO 2) / заглушки	G1/4	EAXT502-1A-A02-L-PE01F	G3/8	EAXT512-1A-A03-L-PE01F
	G3/8	EAXT502-1A-A03-L-PE01F	G1/2	EAXT512-1A-A04-L-PE01F

Наименование	Номер для заказа	
	ISO 1 (EVS7-6)	ISO 2 (EVS7-8)
Разделительная заглушка для канала РЕ (пилотная деаэрация)	AZ503-53A	AZ512-49A

### Размеры

#### EVS7-6

Пример с различными пневмораспределителями, крышкой и регулятором давления



Данные по заказу многосекционных плит пневмораспределителей см. на стр. 144

Кол. секций	2	3	4	5	6	7	8	9	10
L1	150	193	236	279	322	365	408	451	494
L2	162	205	248	291	334	377	420	463	506
Вес(r)*	1840	2290	2740	3190	3730	4180	4630	5080	5530

\* Вес указан без учета пневмораспределителей

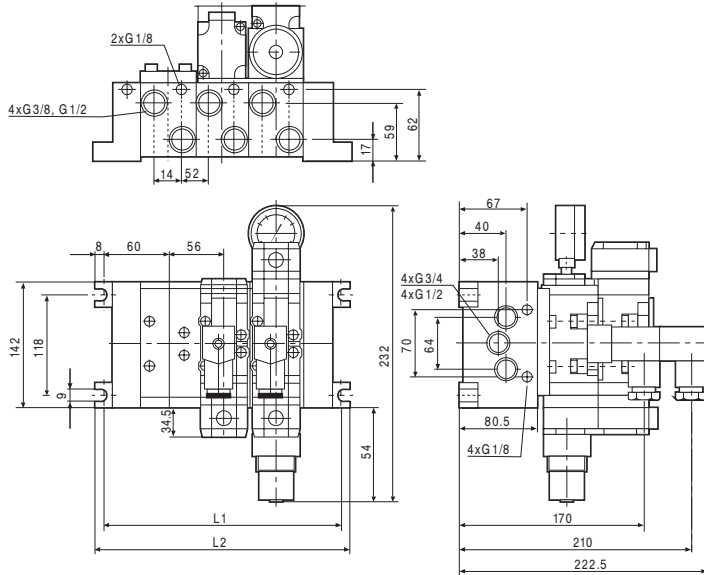
# Пневмораспределители серии EVS7 по стандарту ISO/CNOMO

## Модульная система плит пневмораспределителей

### Размеры

#### EVS7-8

Пример с различными пневмораспределителями,  
крышкой и регулятором давления



Данные по заказу многосекционных плит пневмораспределителей см. на стр. 144.

Кол. секций	2	3	4	5	6	7	8	9	10
L1	176	232	288	344	400	456	512	568	624
L2	192	248	304	360	416	472	528	584	640
Вес (г) *	2020	2560	3100	3640	4180	4720	5260	5800	6340

\* Вес указан без учета пневмораспределителей