

# Реле перепада давления

## OPL-550

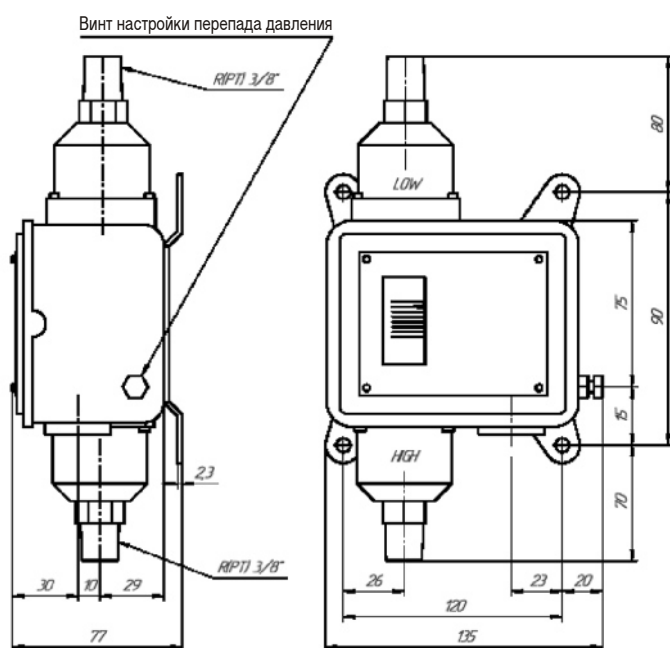
Предназначено для контроля перепада давления рабочей жидкости или сжатого воздуха.

### Технические характеристики

Номер для заказа	Диапазон рабочих давлений (МПа)	Настраиваемый диапазон давлений (МПа)	Испыт. давление (МПа)	Материалы, контактирующие со средой	Присоединение
OPL-550-1	0 ~ 0.3	0.03 ~ 0.2	1.5	Бронза	R 3/8
OPL-550-2	0.01 ~ 0.5	0.03 ~ 0.25			
OPL-550-3	0.02 ~ 0.5	0.04 ~ 0.3			
OPL-550-4	0.02 ~ 0.7	0.03 ~ 0.35	2.0	Нерж. сталь	
OPL-550-1S	0 ~ 0.3	0.03 ~ 0.2	1.5		
OPL-550-2S	0.01 ~ 0.5	0.03 ~ 0.25	2.0		
OPL-550-3S	0.02 ~ 0.5	0.04 ~ 0.3	3.0		
OPL-550-4S	0.02 ~ 0.7	0.03 ~ 0.35	2.0		

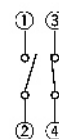


### Размеры



### Электрические клеммы

Стандартное исполнение  
1Н.О. + 1Н.З.



При срабатывании

①-② = замыкается  
③-④ = размыкается