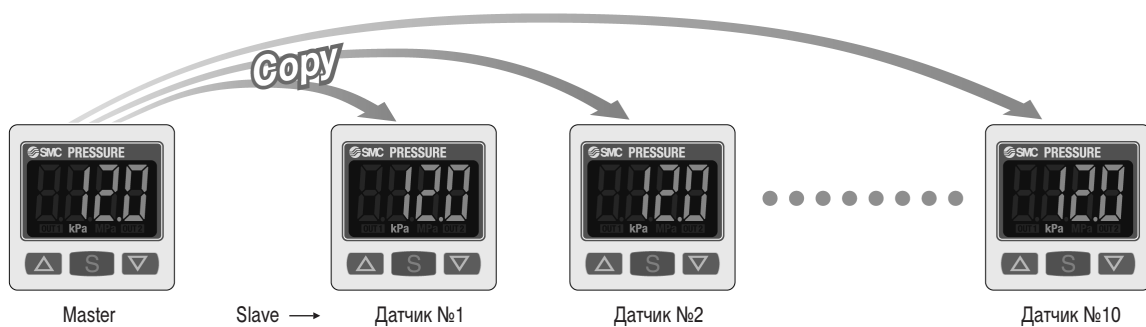
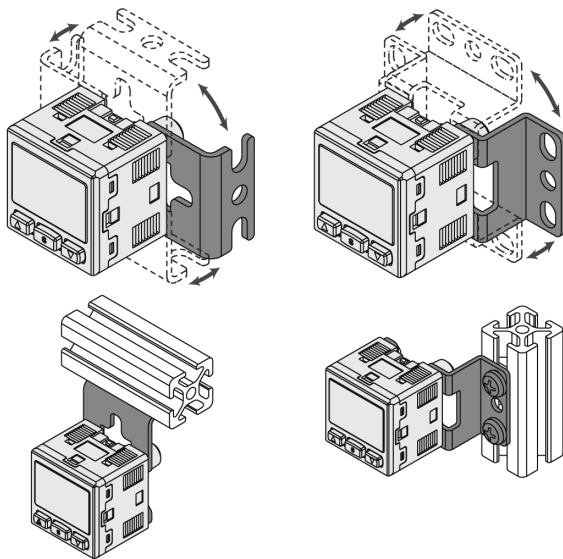


Предназначен для контроля уровня давления или вакуума в пневмосистеме

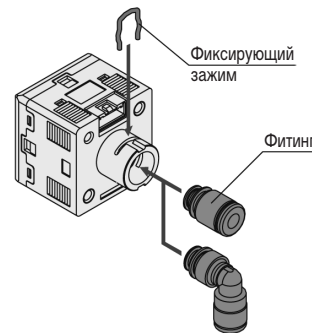
- Различные варианты крепления и подключения сжатого воздуха
- Удобен в использовании и настройке
- Функция копирования, позволяющая передавать настройки одного датчика другим (метод коммуникации – Master/Slave). Одновременно можно настраивать до 10 датчиков Slave.
- Различные сочетания дискретных (PNP/NPN) и аналоговых (0.6 ~ 5 В или 2.4 ~ 20 мА) выходов
- Перенастраиваемые режимы включения-выключения выходного сигнала (окно либо гистерезис)
- 4-разрядный дисплей может изменять цвет индикации при срабатывании выхода
- Возможна установка пароля и энергосберегающего режима



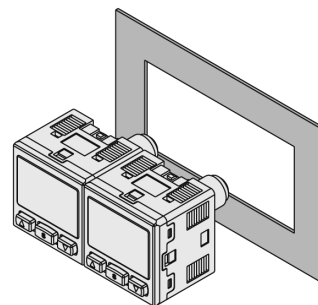
Использование функции копирования снижает трудозатраты и исключает возможность ошибок при настройке датчиков. Каждый из датчиков может быть Master или Slave



Конструкция крепежных уголников обеспечивает четыре варианта монтажного положения



Удобная замена быстроразъемных фитингов позволяет варьировать виды и размеры соединения



Компактный панельный монтаж

Прецизионный датчик давления/вакуума с двухцветной цифровой индикацией ZSE30A(F)/ISE30A

Технические характеристики

Модель	ZSE30A	ZSE30AF	ISE30A
Номинальный диапазон давления	Вакуум	Смешанное	Избыточное
	0 ~ -101 кПа	-100 ~ 100 кПа	-0.1 ~ 1 МПа
Настраиваемый диапазон давления	10 ~ -105 кПа	-105 ~ 105 кПа	-0.105 ~ 1.050 МПа
Испытательное давление	500 кПа	500 кПа	1.5 МПа
Наименьшая единица отображения	0.1 кПа	0.1 кПа	0.001 МПа
Рабочая среда	Воздух, нейтральные газы		
Напряжение питания (V DC)	12 ~ 24, колебания напряжения не более $\pm 10\%$, с защитой от подачи напряжения питания обратной полярности		
Потребление тока (мА)	не более 40		
Дискретный выход	1 выход NPN или PNP, открытый коллектор, защита от к.з. 2 выхода NPN или PNP, открытый коллектор, защита от к.з.		
	Макс. ток нагрузки (мА)	80	
	Макс. напряжение (V DC)	28 (NPN выход)	
	Падение напряжения	Не более 1 В (при токе нагрузки 80 мА)	
	Время реакции (мс)	Не более 2.5 (при использовании функции защиты от скачков давления время реакции может быть установлено по выбору: 20, 100, 500, 1000 или 2000 мс)	
Воспроизводимость	$\pm 0.2\%$ диапазона измерения (ДИ) ± 1 ед. младшего разряда		
Гистерезис	Режим гистерезиса	Регулируемый (может быть установлен с нуля)	
	Режим окна		
Аналоговый выход	По напряжению ¹⁾	1 ~ 5 В $\pm 2.5\%$ ДИ	0.6 ~ 5 В $\pm 2.5\%$ ДИ
		линейность $\leq \pm 1\%$ ДИ, сопротивление нагрузки 1 кОм	
	По току ¹⁾	4 ~ 20 мА $\pm 2.5\%$ ДИ	2.4 ~ 20 мА $\pm 2.5\%$ ДИ
		линейность $\leq \pm 1\%$ ДИ, Макс. сопротивление нагрузки: 300 Ом (при 12 V DC) и 600 Ом (при 24 V DC); мин. сопротивление нагрузки: 50 Ом	
ЖК-дисплей	4 разряда, 7 сегментов, двухцветный (красный/зеленый)		
Точность индикации дисплея	$\pm 2\%$ ДИ ± 1 ед. младшего разряда (25 $\pm 3^\circ\text{C}$)		
Индикатор	Зеленый загорается при активизации выхода OUT1 Красный загорается при активизации выхода OUT2		
Степень защиты	IP40		
Температура ($^\circ\text{C}$)	Рабочая: 0 ~ 50, хранение: -10 ~ 60 (не допускать конденсации или замерзания)		
Относительная влажность (%)	Рабочая и хранения: 35 ~ 85 (не допускать конденсации)		
Электрическая прочность изоляции	Устойчивость к воздействию испытательного напряжения 1000 VAC, приложенного в течение 1 мин. между любым контактом и корпусом		
Сопротивление изоляции	Между любым контактом и корпусом не менее 50 МОм (при 500 VDC)		
Устойчивость к вибрации	10 ~ 150 Гц с амплитудой до 1.5 мм или с ускорением 20 м/с ² в трех измерениях длительностью до 2 часов		
Устойчивость к ударам	100 м/с ² в трех измерениях не более 3-х раз в каждом		
Влияние температуры	Не более $\pm 2\%$ ДИ в рабочем диапазоне температур по сравнению с измерением при 25 $^\circ\text{C}$		
Кабель	3-х проводной или 4-х проводной кабель, длина 2 м, маслостойкая изоляция; провод 0.15 мм ² (AWG26), $\varnothing 1$ мм		

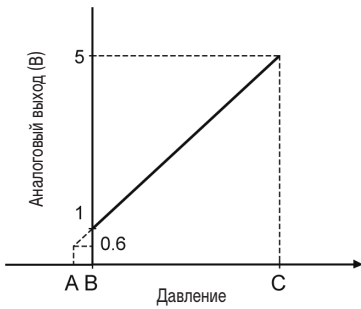
1) При выборе аналогового выхода по напряжению, выход по току неактивен; при выборе аналогового выхода по току, выход по напряжению неактивен

Присоединение

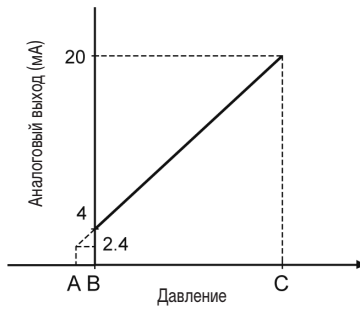
Исполнение		01	C4H	C6H	N7H	C4L	C6L	N7L
Соединение	Резьбовое	R1/8 (внутр. M5)	—	—	—	—	—	—
	Прямое быстроразъемное	—	$\varnothing 4$ мм, $\varnothing 5/32''$	$\varnothing 6$ мм	$\varnothing 1/4''$	—	—	—
	Угловое быстроразъемное	—	—	—	—	$\varnothing 4$ мм, $\varnothing 5/32''$	$\varnothing 6$ мм	$\varnothing 1/4''$
Материалы, контактирующие со средой	Измерительный блок	Силикон						
	Фитинги	С3602 (никел.), прокладка - HNBR		PBT, POM, нерж. сталь 304, C3604 (никелированный), прокладка - NBR				
Вес (г)	С кабелем (3 провода, 2 м)	81	70	71	73	75	73	75
	С кабелем (4 провода, 2 м)	85	74	75	77	79	77	79
	Без кабеля	43	32	33	35	37	35	37

Аналоговый выход

По напряжению



Токовый



Диапазон рабочих давлений	A	B	C	
Вакуум	0 ~ -101 кПа	—	0	-101 кПа
Смешанное	-100 ~ 100 кПа	—	-100 кПа	100 кПа
Избыточное	-0.1 ~ 1 МПа	-0.1 МПа	0	1 МПа

Органы управления и отображения

Индикатор единиц измерения
Отображает текущие единицы (только для кПа и МПа)

Индикатор статуса дискретного выхода OUT1 (зеленый)
Зажигается при срабатывании выхода

Кнопка «ВВЕРХ»
Движение в меню вперед, увеличение уставок или переход в режим индикации макс. значения

Кнопка «SET»
Переход между режимами и сохранение настроек

ЖК-дисплей
Отображает текущее давление, режим и коды ошибок
Возможен выбор четырех цветовых режимов ЖКИ: либо символы всегда только красного или зеленого цвета, либо их цвет будет меняться с зеленого на красный в зависимости от выхода

Индикатор статуса дискретного выхода OUT2 (красный)

Кнопка «ВНИЗ»
Движение в меню назад, уменьшение уставок или переход в режим индикации мин.

Номер для заказа

Диапазон давлений

ISE30A	-0.1 ~ 1 МПа
--------	--------------

Единицы измерения

—	Доступен выбор единиц измерения
M	Фиксированные единицы СИ (кПа, МПа)

Избыточное давление ISE30A — 01 — N — M

Вакуум/смешанное давление ZSE30A — 01 — N — M

Диапазон давлений

ZSE30A	0 ~ -101 кПа
ZSE30AF	-100 ~ 100 кПа

Присоединение

01	Резьба R1/8 (внутренняя M5)
C4H	Прямое быстросоз. соединение ø4 мм, ø5/32"
C6H	Прямое быстросоз. соединение ø6 мм
N7H	Прямое быстросоз. соединение ø1/4"
C4L	Угловое быстросоз. соединение ø4 мм, ø5/32"
C6L	Угловое быстросоз. соединение ø6 мм
N7L	Угловое быстросоз. соединение ø1/4"

Выходные сигналы

N	NPN выход
P	PNP выход
A	2 выхода NPN
B	2 выхода PNP
C*	NPN выход + аналог. выход по напряжению
D*	NPN выход + аналог. выход по току
E*	PNP выход + аналог. выход по напряжению
F*	PNP выход + аналог. выход по току

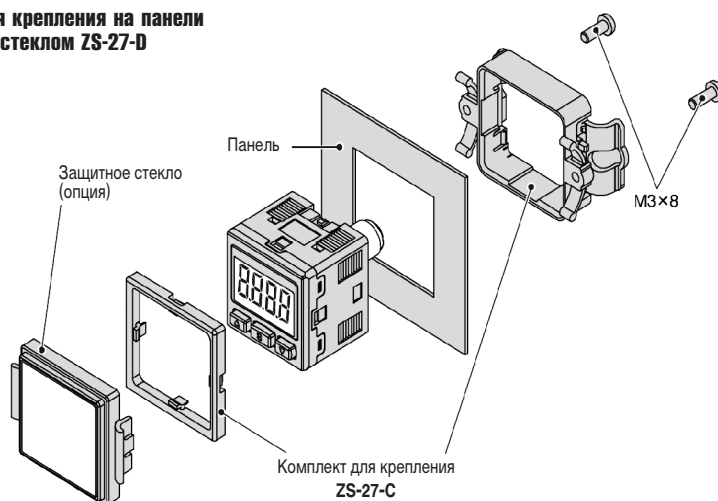
* - по запросу

Прецизионный датчик давления/вакуума с двухцветной цифровой индикацией ZSE30A(F)/ISE30A

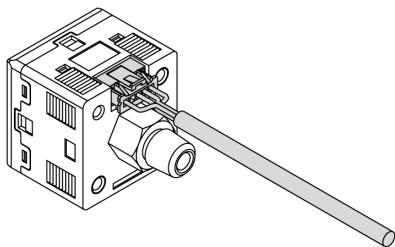
Принадлежности (заказываются отдельно)

Наименование	Номер для заказа	Примечание
Крепежный угольник А	ZS-38-A1	установочные винты М3х5 (2шт.) в комплекте
Крепежный угольник В	ZS-38-A2	
Крепежный угольник С	ZS-38-A3	
Комплект для крепления на панели	ZS-27-C	установочные винты М3х8 (2шт.) в комплекте
Комплект для крепления на панели с защитным стеклом	ZS-27-D	
Защитное стекло	ZS-27-01	–
Ответная часть разъема + кабель питания и выходных сигналов	ZS-38-3L	2 м, 3 провода, для одного выхода
Ответная часть разъема + кабель питания и выходных сигналов	ZS-38-4L	2 м, 4 провода, для двух выходов
Ответная часть разъема в кожухе + кабель питания и выходных сигналов	ZS-38-3G	2 м, 3 провода, для одного выхода
Ответная часть разъема в кожухе + кабель питания и выходных сигналов	ZS-38-4G	2 м, 4 провода, для двух выходов
Ответная часть разъема + кабель для копирования	ZS-38-5L	Соединяет датчик Master с одним датчиком Slave
Ответная часть разъема + кабель для копирования	ZS-38-U	Соединяет Master с несколькими (до 10) Slave
Прямое быстроразъемное соединение $\varnothing 4$ мм	ZS-38-C4H	Прокладка и фиксирующий зажим в комплекте
Прямое быстроразъемное соединение $\varnothing 6$ мм	ZS-38-C6H	
Прямое быстроразъемное соединение $\varnothing 1/4$ "	ZS-38-N7H	
Угловое быстроразъемное соединение $\varnothing 4$ мм	ZS-38-C4L	
Угловое быстроразъемное соединение $\varnothing 6$ мм	ZS-38-C6L	
Угловое быстроразъемное соединение $\varnothing 1/4$ "	ZS-38-N7L	

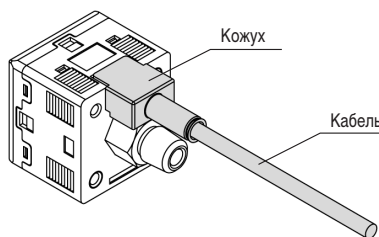
Комплект для крепления на панели с защитным стеклом ZS-27-D



Ответная часть разъема с кабелем питания и выходных сигналов

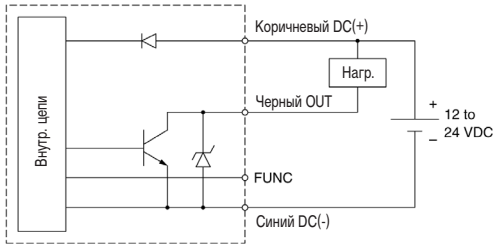


Ответная часть разъема в кожухе с кабелем питания и выходных сигналов



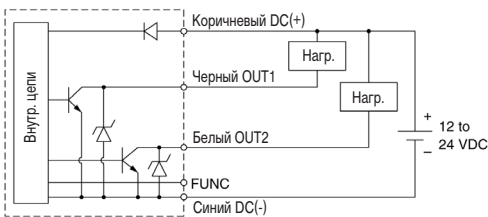
Электрическая схема и схема подключений

ZSE30A(F)-□-N / ISE30A-□-N (один выход NPN)



Макс. 28 В, 80 мА
Остаточное напряжение не более 1 В

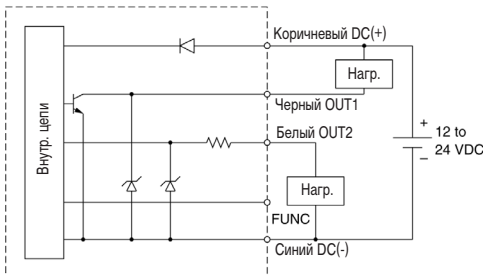
ZSE30A(F)-□-A / ISE30A-□-A (два выхода NPN)



Макс. 28 В, 80 мА
Остаточное напряжение не более 1 В

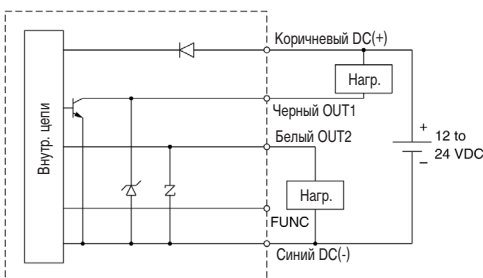
* Терминал **FUNC** используется для подключения кабеля копирования ZS-38-5L (ZS-38-U) при копировании настроек

ZSE30A(F)-□-C / ISE30A-□-C (один выход NPN + аналоговый выход по напряжению)



Выход NPN:
Макс. 28 В, 80 мА
Остаточное напряжение не более 1 В
Аналоговый выход по напряжению:
Полное сопротивление выходной цепи 1 кОм

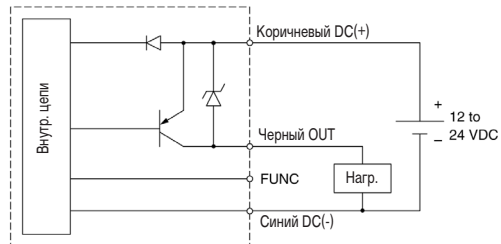
ZSE30A(F)-□-D / ISE30A-□-D (один выход NPN + аналоговый выход токовый)



Выход NPN:
Макс. 28 В, 80 мА
Остаточное напряжение не более 1 В
Аналоговый выход по току:
Макс. сопротивление нагрузки: 300 Ом (12 VDC); 600 Ом (24 VDC)
Мин. сопротивление нагрузки 50 Ом

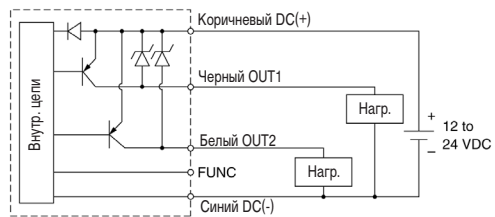
* Терминал **FUNC** используется для подключения кабеля копирования ZS-38-5L (ZS-38-U) при копировании настроек

ZSE30A(F)-□-P / ISE30A-□-P (один выход PNP)



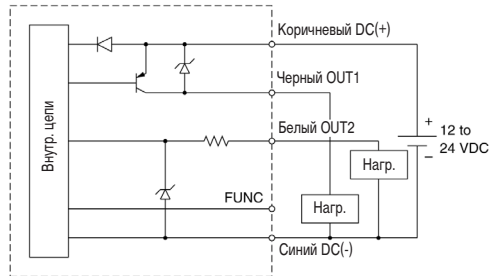
Макс. 80 мА
Остаточное напряжение не более 1 В

ZSE30A(F)-□-B / ISE30A-□-B (два выхода PNP)



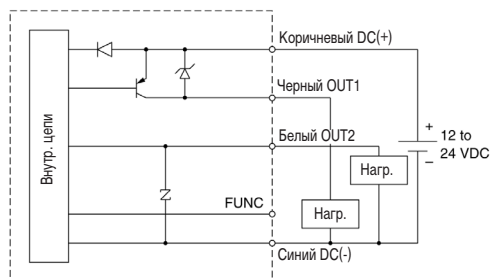
Макс. 80 мА
Остаточное напряжение не более 1 В

ZSE30A(F)-□-V / ISE30A-□-V (один выход PNP + аналоговый выход по напряжению)



Выход PNP:
Макс. 80 мА
Остаточное напряжение не более 1 В
Аналоговый выход по напряжению:
Полное сопротивление выходной цепи 1 кОм

ZSE30A(F)-□-F / ISE30A-□-F (выход NPN + аналоговый выход токовый)

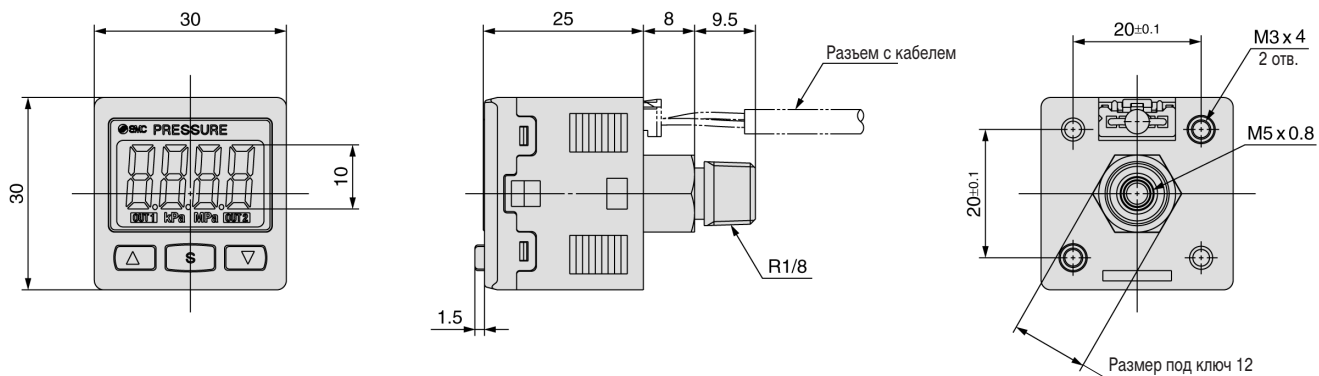


Выход PNP:
Макс. 80 мА
Остаточное напряжение не более 1 В
Аналоговый выход по току:
Макс. сопротивление нагрузки: 300 Ом (12 VDC); 600 Ом (24 VDC)
Мин. сопротивление нагрузки 50 Ом

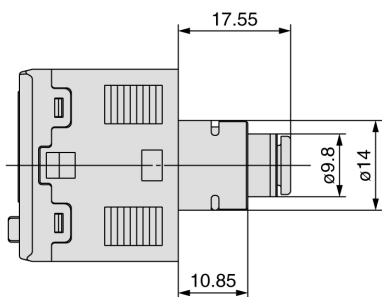
Прецизионный датчик давления/вакуума с двухцветной цифровой индикацией ZSE30A(F)/ISE30A

Размеры

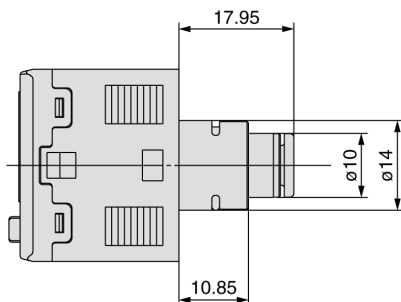
**ZSE30A(F)-01
ISE30A-01**



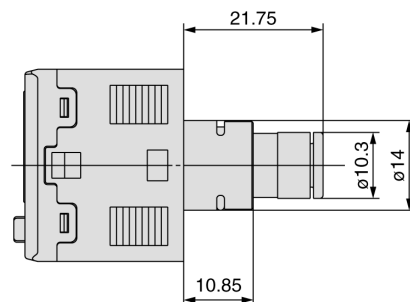
**ZSE30A(F)-C4H
ISE30A-C4H**



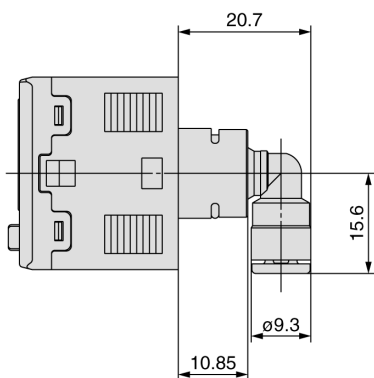
**ZSE30A(F)-C6H
ISE30A-C6H**



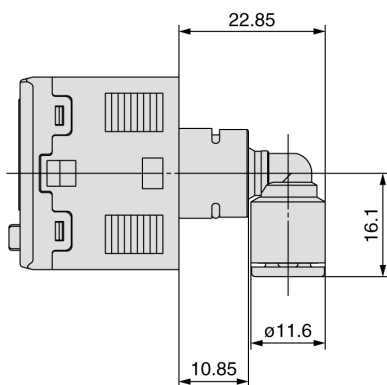
**ZSE30A(F)-N7H
ISE30A-N7H**



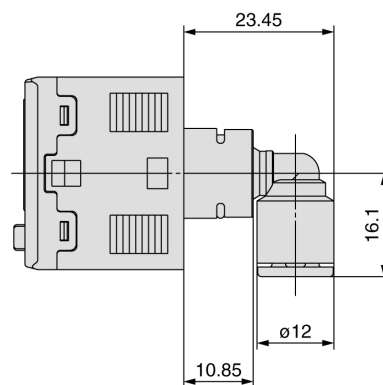
**ZSE30A(F)-C4L
ISE30A-C4L**



**ZSE30A(F)-C6L
ISE30A-C6L**

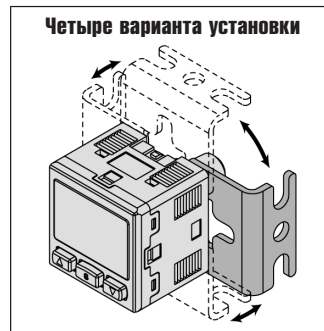
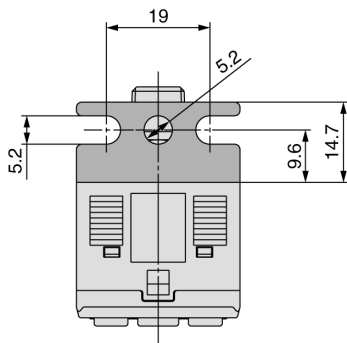
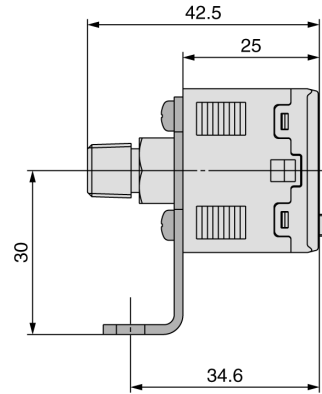
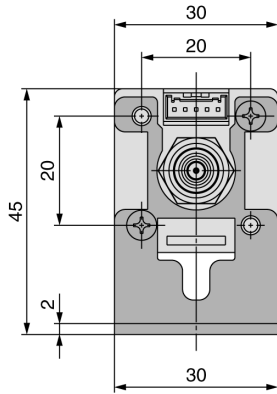


**ZSE30A(F)-N7L
ISE30A-N7L**

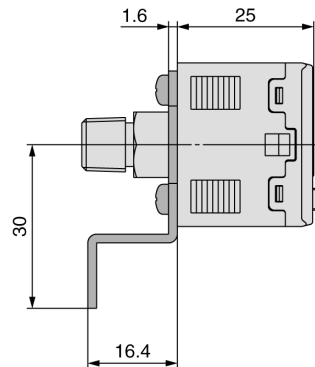
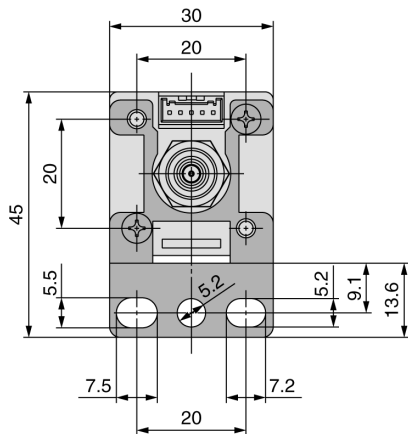
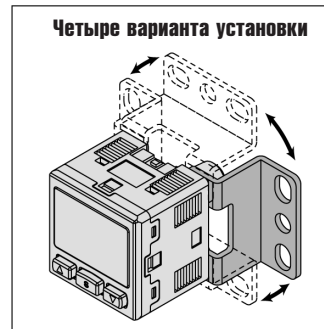
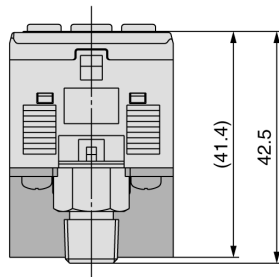


Размеры с крепежным угольником

**Угольник А
 ZS-38-A1**



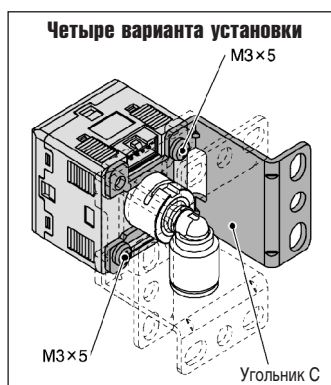
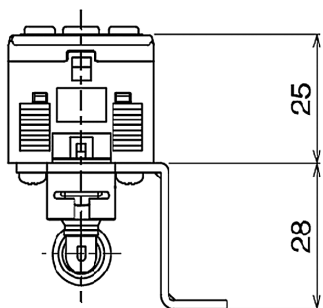
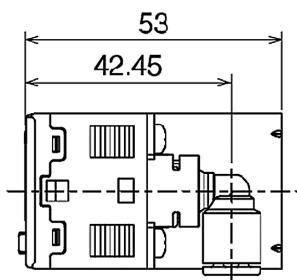
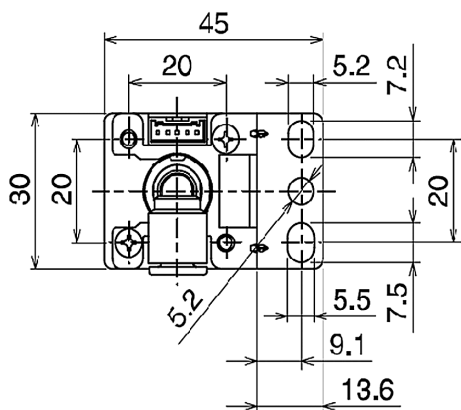
**Угольник В
 ZS-38-A2**



Прецизионный датчик давления/вакуума с двухцветной цифровой индикацией ZSE30A(F)/ISE30A

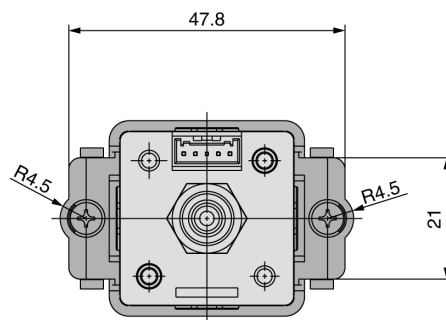
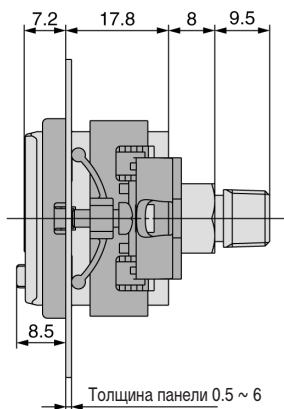
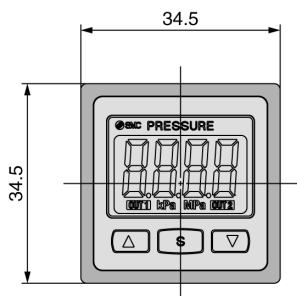
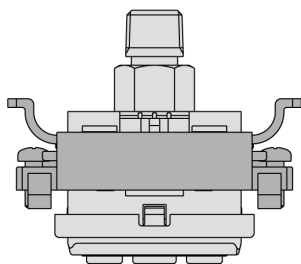
Размеры с крепежным угольником

Угольник С
ZS-38-A3



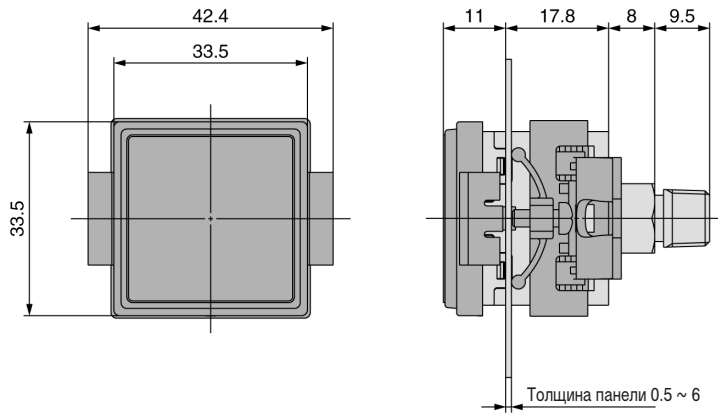
Размеры / Панельный монтаж

Панельный монтаж
ZS-27-C



Размеры / Панельный монтаж

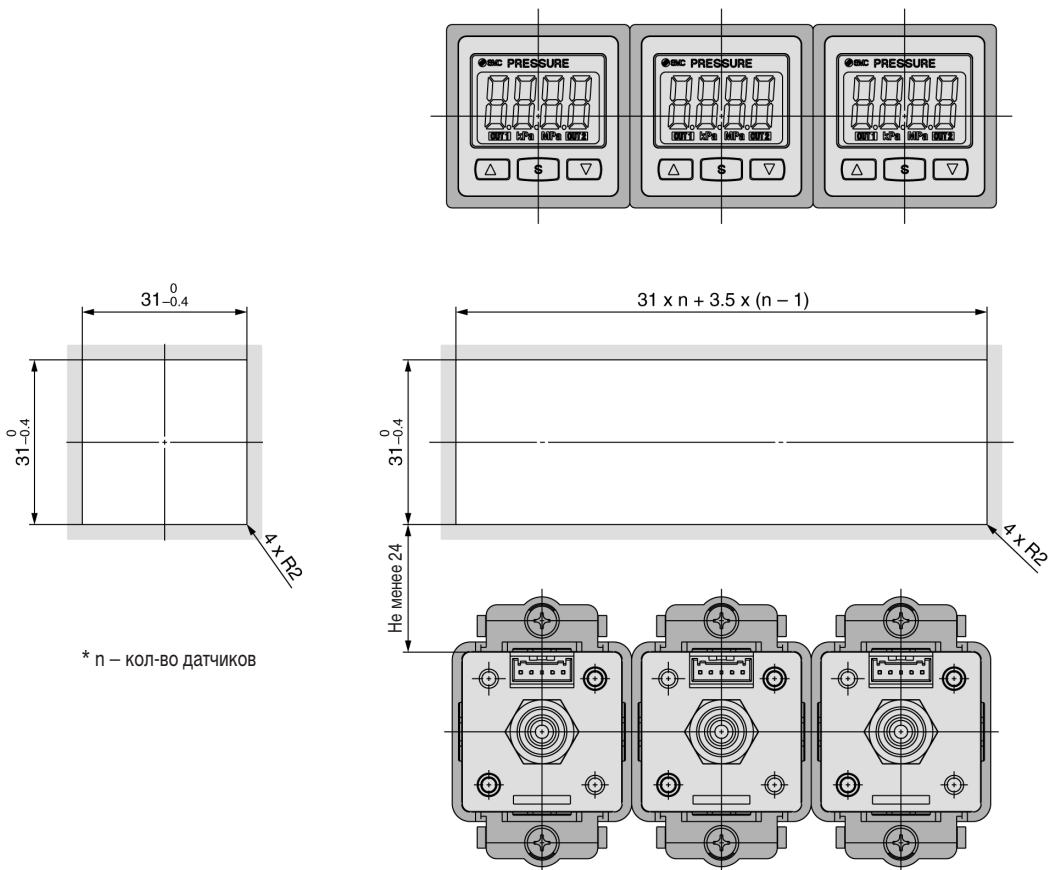
Панельный монтаж с защитным стеклом
ZS-27-D



Размеры выреза в панели

Одиночный монтаж

Блок из двух и более датчиков,
расположенных горизонтально



Прецизионный датчик давления/вакуума с двухцветной цифровой индикацией ZSE30A(F)/ISE30A

Размеры выреза в панели

Блок из двух и более датчиков, расположенных вертикально

