

Нейтрализатор статического электричества соплового типа

IZN10

Предназначен для снижения уровня электростатических зарядов путем ионизации среды возле поверхности электризующегося материала.

- Несколько видов сопел позволяют варьировать форму и дальность распространения потока ионизированного воздуха для решения различных задач;
- Ионный баланс ± 10 В (исполнение IZN10-01);
- Компактность: толщина 16 мм;
- Функция определения загрязнения электрода;
- Функция остановки генерации ионов при срабатывании реле давления или датчика электростатического заряда;
- Различные варианты индивидуального и блочного монтажа;
- Безопасность и удобство техобслуживания
- Светодиодная индикация (3 цвета)



Примеры применения

Устранение статического заряда в энергосберегающем режиме (исполнение IZN10-01)



Предотвращает разрушение электронных компонентов электростатическим разрядом
Предотвращает повреждение элементов при разъединении

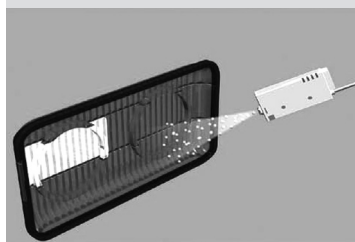


Предотвращает оседание пыли на линзах

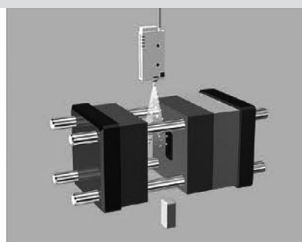


Предотвращает электризацию упаковочных материалов и слипание продукта внутри упаковки

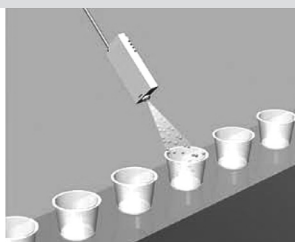
Удаление заряда и мелких частиц при большом расходе воздуха (исполнение IZN10-02)



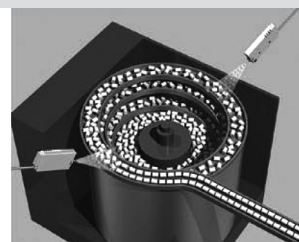
Удаляет пыль



Облегчает отделение готовых деталей от формы



Удаляет пыль, осевшую на внутренней поверхности пластиковых стаканов



Предотвращает слипание изделий на транспортной ленте

Технические характеристики

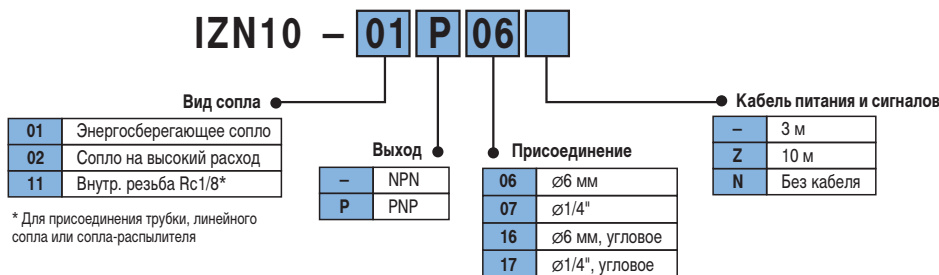
Исполнение	IZN10-□□ (NPN)		IZN10-□□P (PNP)
Принцип действия	Коронный разряд		
Режим подачи напряжения	Переменного тока высокой частоты		
Напряжение на электроде в режиме ионизации (В)	2500		
Ионный баланс (В) ¹⁾	При использ. энергосберегающего сопла	±10	
	При использ. сопла на большой расход	±15	
Концентрация озона (ppm) ²⁾	0.03 (0.05 с энергосберегающим соплом)		
Обдув	Рабочая среда	Воздух (сухой и чистый)	
	Рабочее давление (МПа) ³⁾	0.05 ~ 0.7	
	Присоединение	ø6мм, ø1/4"	
Напряжение питания	24 В пост. тока ±10%		
Потребление тока (мА)	80		
Входные сигналы	Остановка разряда	Соед. с терминалом GND	Соед. с терминалом +24V
	Сброс	(напр. в режиме ON не более 0.6 В)	(напр. в режиме ON 19 ~ 24 В)
	Сигнал внешнего датчика	Потребление тока не более 5 мА	Потребление тока не более 5 мА
Выходные сигналы	Разряд	Макс. нагрузка 40 мА	Макс. нагрузка 40 мА
	Ошибка	Остаточное напряжение не более 1В (при нагрузке 40мА)	Остаточное напряжение не более 1В (при нагрузке 40мА)
	Необходимость техобслуживания	Макс.напряжение 28 В пост. тока	
Эффект. расстояние до обрабатываемой поверхности (мм)	20 ~ 500		
Температура рабочей и окружающей среды (°C)	От 0 до +55		
Относительная влажность окружающей среды (%)	35 ~ 65		
Материал	Корпус – ABS, нерж. сталь, сопло – нерж. сталь, электрод – вольфрам		
Устойчивость к вибрации	Колебания с частотой 50 Гц, амплитудой 1 мм, в трех измерениях длительностью до двух часов.		
Устойчивость к ударам	10 G		
Вес (г)	120		
Соответствие стандартам	CE (EMC directive: 2004/108/EC)		

1) На расстоянии 100 мм от нейтрализатора, давление 0.3 МПа.

2) На расстоянии 300 мм от сопла, давление 0.3 МПа.

3) Без обдува нейтрализация невозможна.

Номер для заказа



Принадлежности (заказываются отдельно)

Наименование	Номер для заказа	Примечание
Крепежный угольник	IZN10-B1	
Поворотный кронштейн	IZN10-B2	
Угольник для монтажа на DIN-рейке	IZN10-B3	
Кабель питания	3 м	Кабели нестандартной длины (от 1 до 20 м с шагом 1 м) – по запросу
	10 м	
Сменный электрод	IZN10-NT	
Комплект крепежа для блочного монтажа на DIN-рейке	Блок из 2 шт.	Состоит из винта, гайки и шайб (кол-во шайб соответствует кол-ву нейтрализаторов в блоке)
	Блок из 3 шт.	
	Блок из 4 шт.	
АС-адаптер	IZN10-F-X196	Только для исполнений с NPN выходом
Комплект для очистки электродов	IZS30-M2	

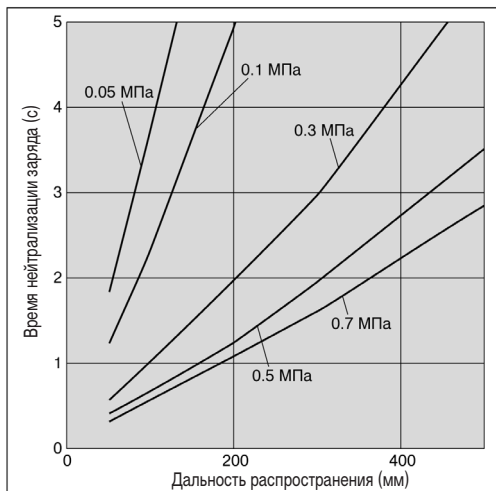
Нейтрализатор статического электричества соплового типа IZN10

Характеристики нейтрализации электростатического заряда

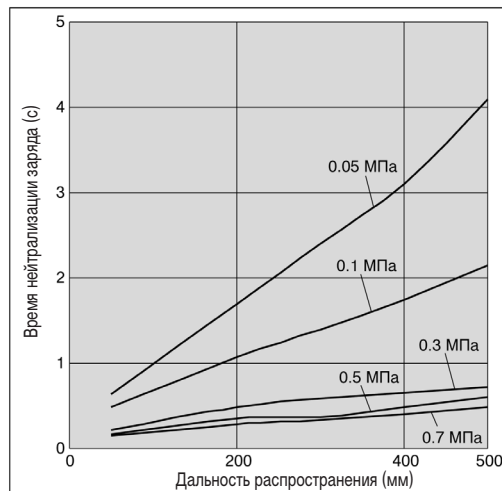
Время снижения электростатического потенциала объекта с 1000 В до 100 В

Для всех испытаний использовалась заряженная пластина 150x150 мм, емкость 20 пФ.
Характеристики нейтрализации могут изменяться в зависимости от материала и размера объекта

Исполнение с энергосберегающим соплом IZN10-01



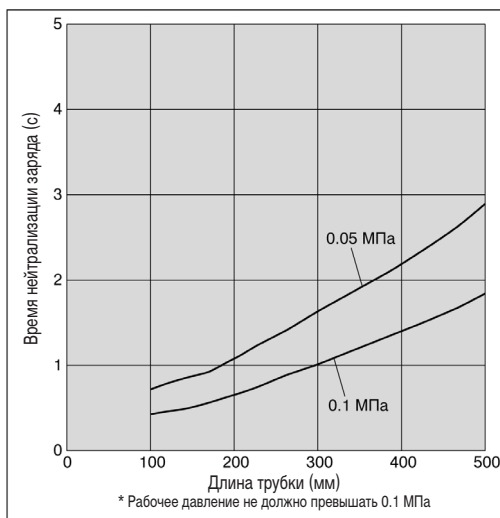
Исполнение с соплом на высокий расход IZN10-02



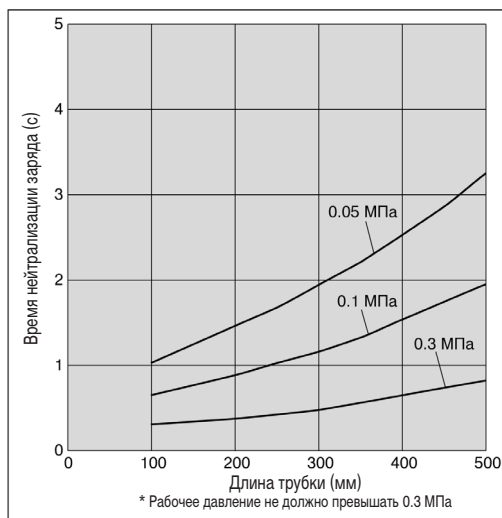
Исполнение с внутренней резьбой IZN10-11 с присоединенной трубкой

Время нейтрализации электростатического заряда на расстоянии 50 мм от конца трубки

Быстроразъемное соединение KQG06-01S, антистатическая трубка TA□0604 (∅4мм)

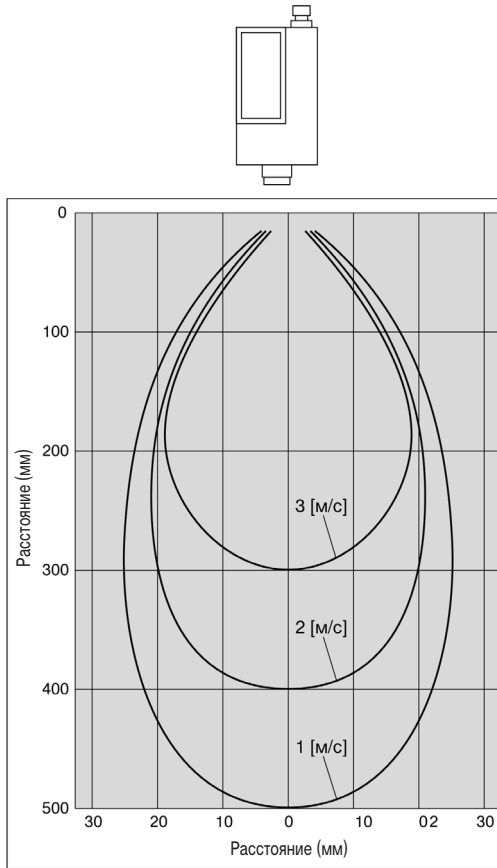


Быстроразъемное соединение KQG08-01S, антистатическая трубка TA□0805 (∅5мм)

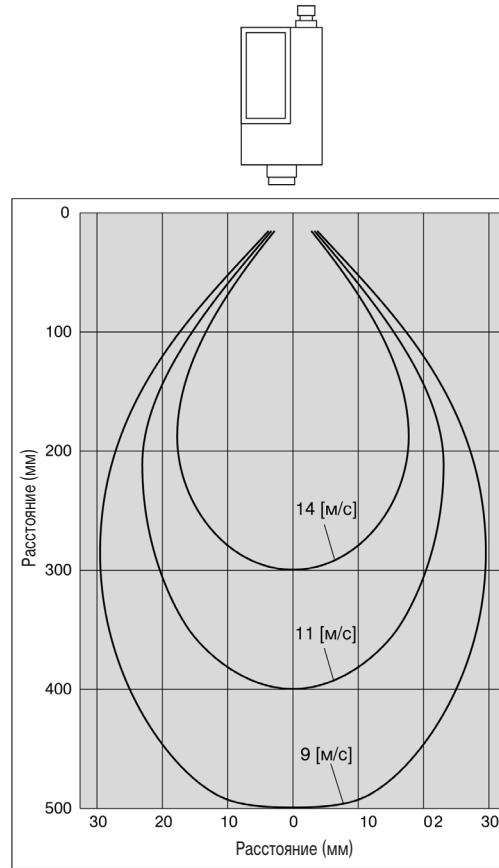


Распределение скорости воздушного потока

Исполнение с энергосберегающим соплом IZN10-01

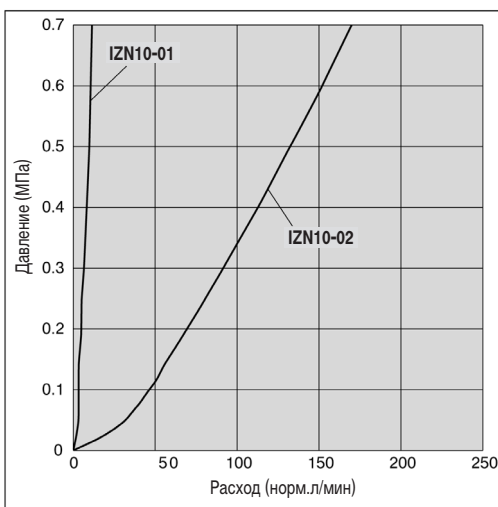


Исполнение с соплом на высокий расход IZN10-02

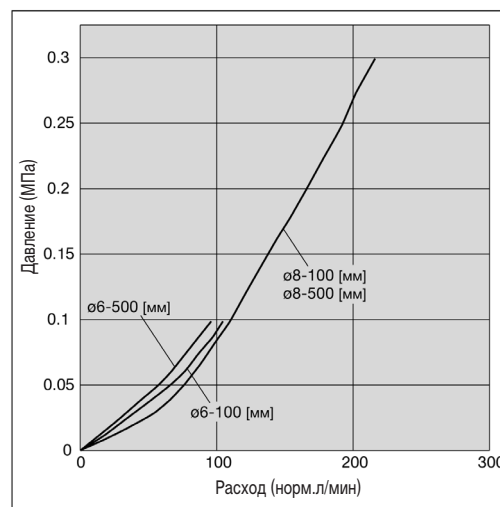


Характеристики расхода

Исполнение с энергосберегающим соплом IZN10-01
Исполнение с соплом на высокий расход IZN10-02



Исполнение с внутренней резьбой IZN10-11
Быстроразъемное соединение KQG, трубка TA□



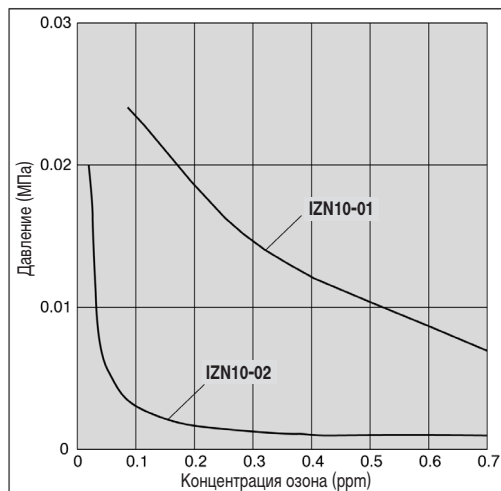
Когда рабочее давление становится выше указанного на графике, срабатывает детектор загрязнения электрода и загорается светодиодный индикатор.

Нейтрализатор статического электричества соплового типа IZN10

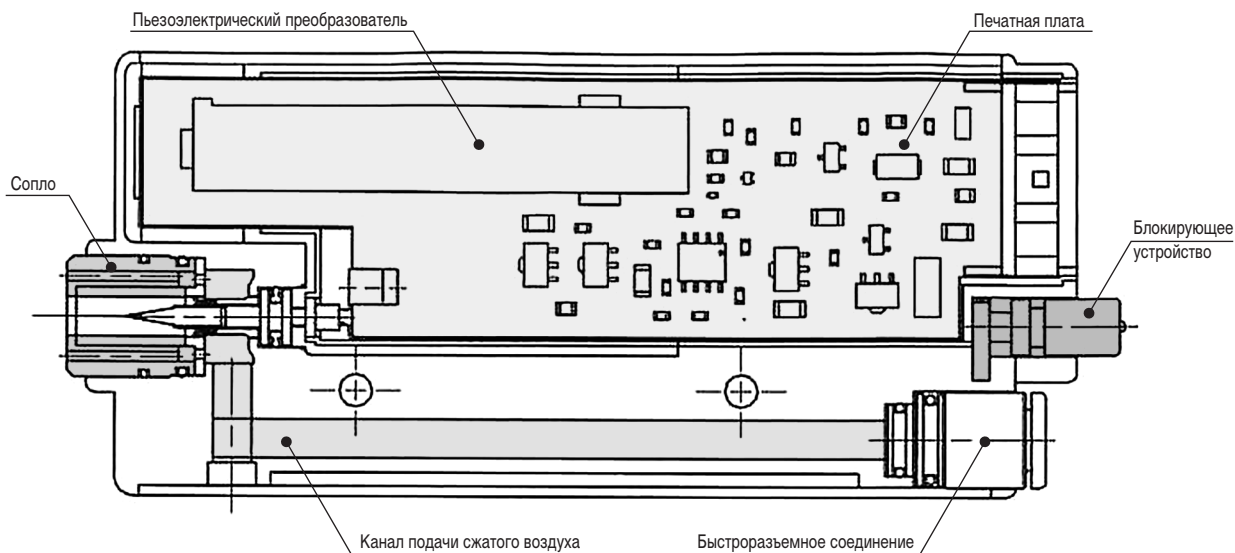
Концентрация озона на расстоянии 300 мм от сопла (по направлению струи)

Исполнение с энергосберегающим соплом IZN10-01

Исполнение с соплом на высокий расход IZN10-02

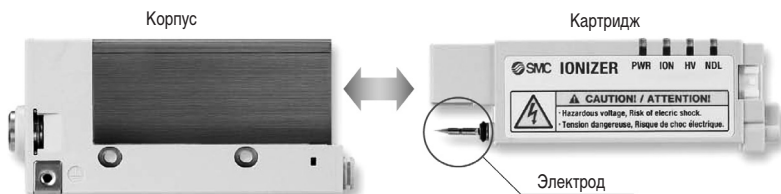


Конструкция и принцип действия



Устройство использует принцип коронного разряда, создаваемого электродом, находящимся под высоким напряжением. Ионизированная среда потоком воздуха подается к поверхности заряженных объектов рабочей зоны и нейтрализует их электростатический заряд.

Картридж с электродом является сменным. Чистка и замена сопла возможны при закрепленном корпусе. Картридж не может быть изъят, пока устройство не обесточено. Это обеспечивается специальным блокирующим устройством.



Нейтрализатор имеет трехцветную светодиодную индикацию. Соответствующие индикаторы загораются при включении питания и генерации выходных сигналов.

Для формирования воздушного потока используется специальное сопло. Исполнение сопла выбирается исходя из требуемых характеристик нейтрализации.

Конструкция и принцип действия

1 Энергосберегающее сопло – оптимальное решение для нейтрализации электростатического заряда на небольших расстояниях

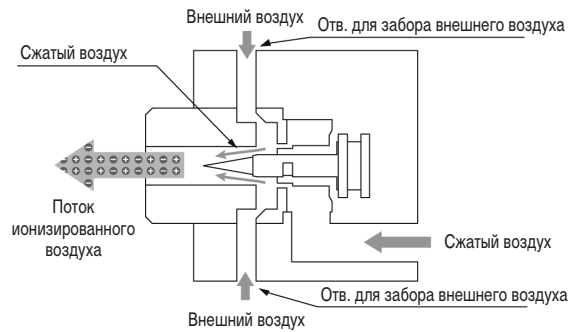
- Обеспечивает высокие характеристики нейтрализации при минимальном расходе сжатого воздуха за счет использования внешнего воздуха
- Ионный баланс ± 10 В

При одинаковом расходе сжатого воздуха нейтрализация электростатического заряда происходит вдвое быстрее.

Рабочее давление 0.3 МПа

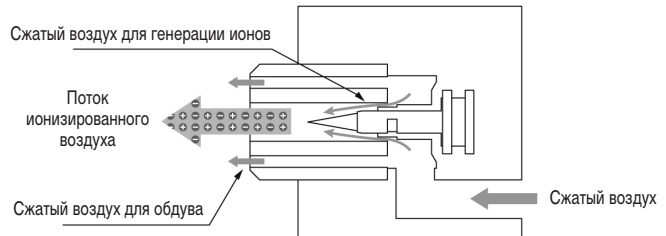
Забор внешнего воздуха	Нет	Есть
Расход сжатого воздуха (норм.л/мин)	10	10
Время нейтрализации заряда* (с)	5	2.5
Скорость ионизированного воздуха (м/с)	0.4	2.5

* На расстоянии 300 мм от сопла



2 Сопло для больших расходов

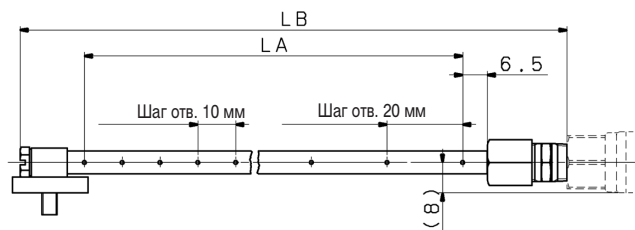
- Дальность распространения до 500 мм;
- Ионный баланс ± 15 В;
- Формирует струю ионизированного воздуха для релаксации зарядов на объектах рабочей зоны и струю сжатого воздуха для удаления с поверхности объекта мелких частиц и пыли, притягиваемых статическим потенциалом.



3 Линейное сопло для исполнения с внутренней резьбой IZN10-11

- При использовании линейного сопла IZN10 работает как нейтрализатор линейного типа
- Эффективное расстояние до обрабатываемой поверхности 300 мм
- Рабочее давление 0.05 ~ 0.1 МПа

Номер для заказа сопла	LA	LB
IZN10-G-100-X216	100	145
IZN10-G-200-X216	200	245
IZN10-G-300-X216	300	345
IZN10-G-400-X216	400	445
IZN10-G-600-X216	600	645

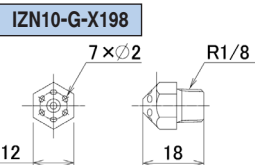


Более подробную информацию можно получить по запросу

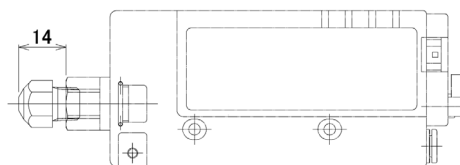
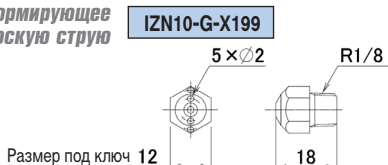
4 Сопла-распылители для исполнения с внутренней резьбой IZN10-11

Эффективное расстояние до обрабатываемой поверхности – 1000 мм для IZN10-G-X198 и 500 мм для IZN10-G-X199

Сопло, создающее тороидальный поток



Сопло, формирующее плоскую струю



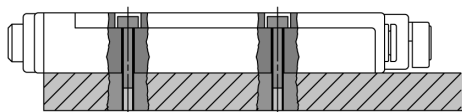
Более подробную информацию можно получить по запросу

Нейтрализатор статического электричества соплового типа IZN10

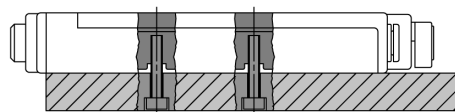
Варианты монтажа

Сквозные отверстия на корпусе

Крепление со стороны нейтрализатора

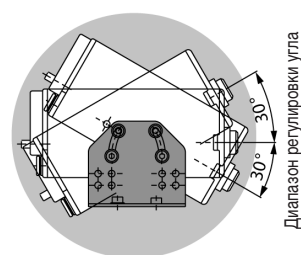
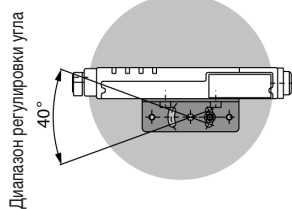


Крепление со стороны панели

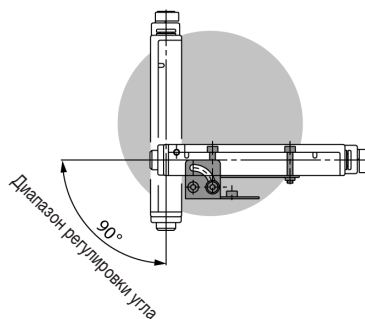


Монтаж с использованием крепежных элементов

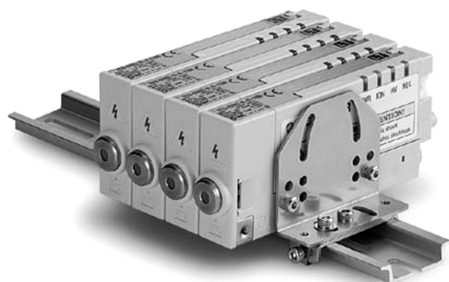
Крепежный угольник IZN10-B1



Наклонный кронштейн IZN10-B2

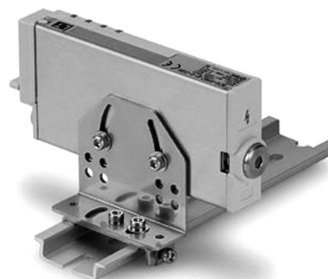


Установка на DIN-рейке



Монтаж блоком (до 4 нейтрализаторов)

При блочном монтаже возможно использование крепежного угольника IZN10-B1



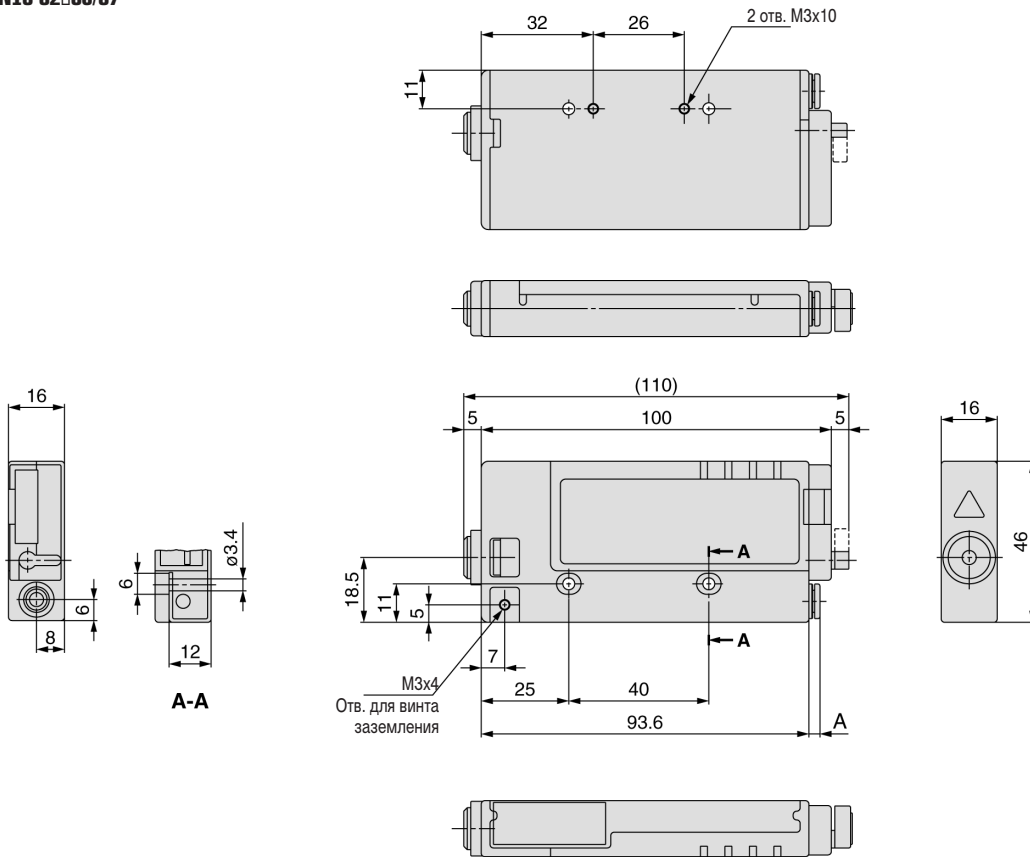
Одиночный монтаж

Размеры

Исполнения с прямым быстроразъемным соединением

IZN10-01□06/07

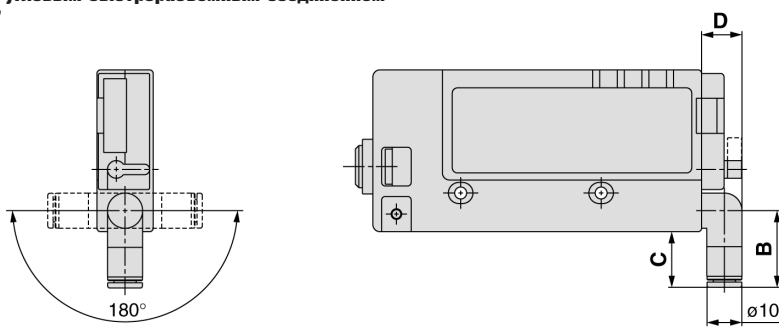
IZN10-02□06/07



Исполнение	A
IZN10-01/02□06	3.5
IZN10-01/02□07	7

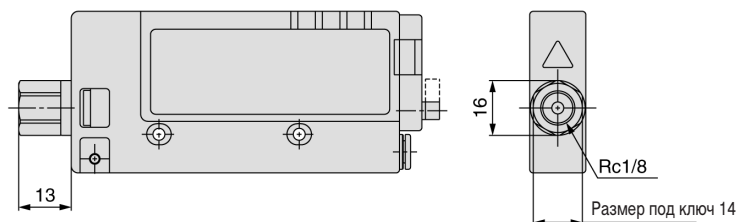
Исполнения с угловым быстроразъемным соединением

IZN10-□□16/17



Исполнение	B
IZN10-□□16	22
IZN10-□□17	24.5

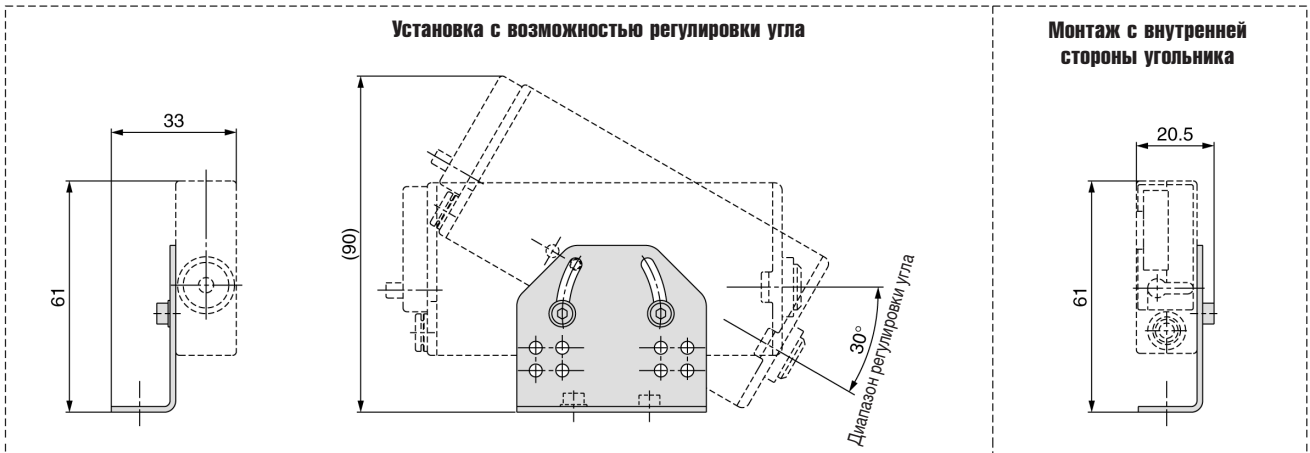
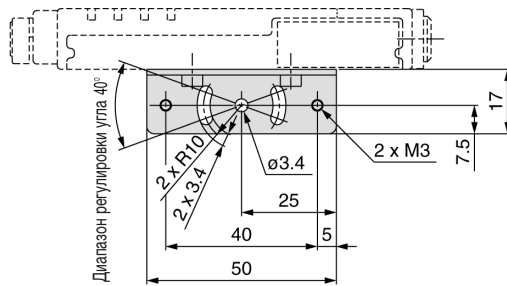
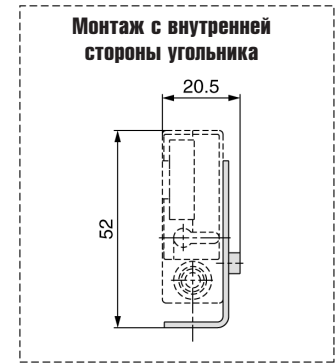
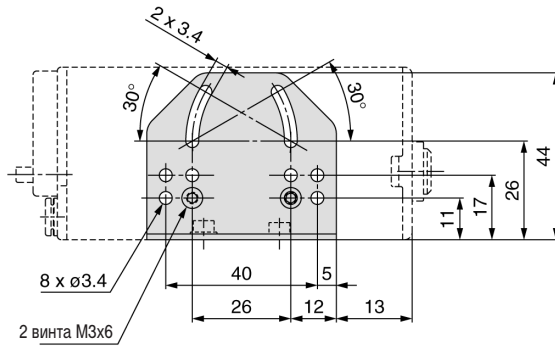
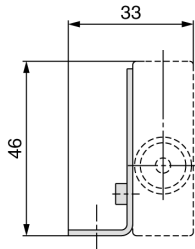
IZN10-11



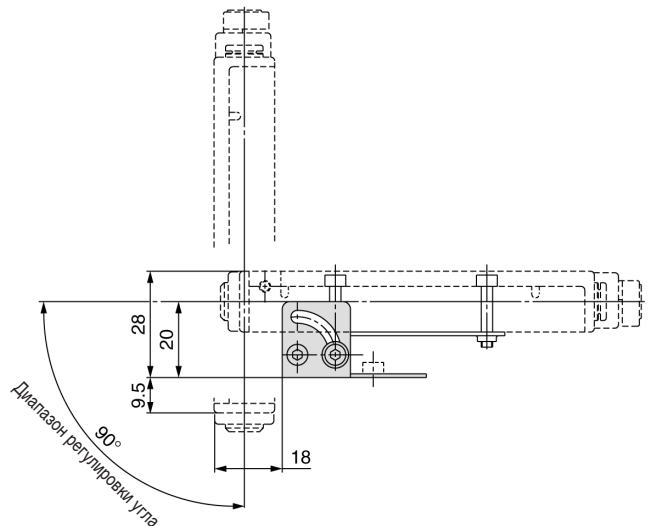
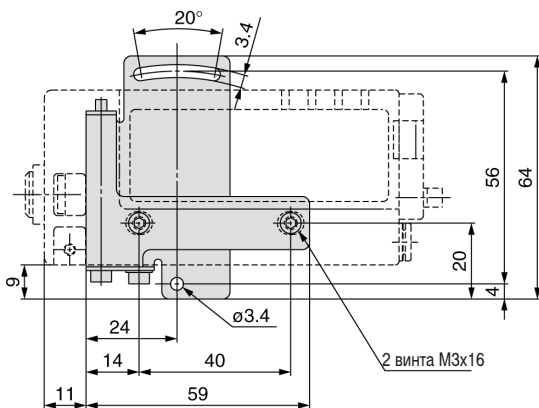
Нейтрализатор статического электричества соплового типа IZN10

Размеры

Крепежный угольник IZN10-B1

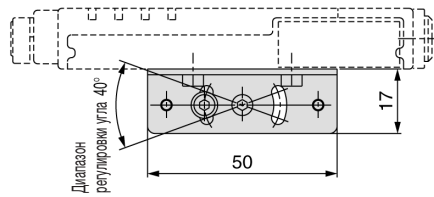
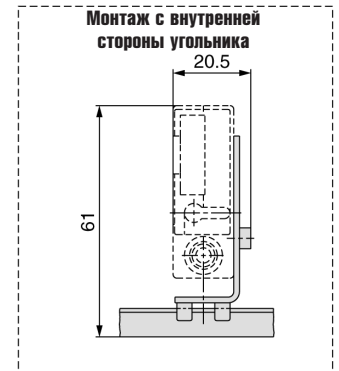
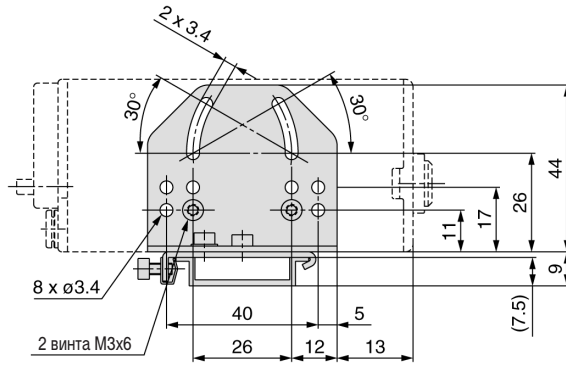
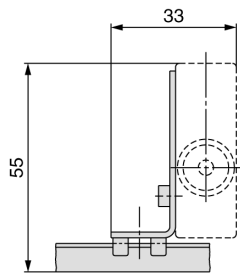


Наклонный кронштейн IZN10-B2

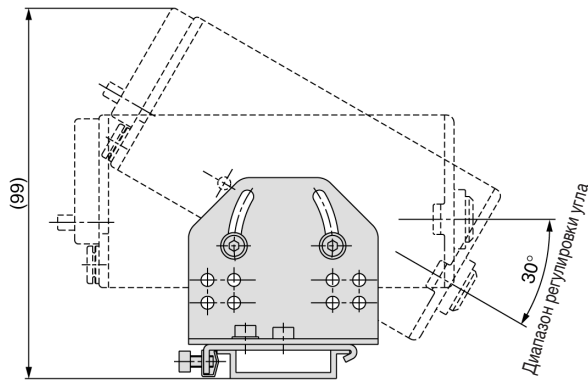
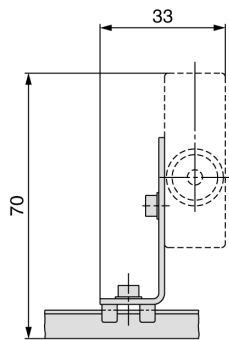


Размеры

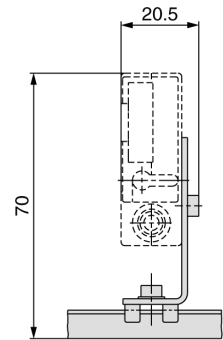
Угольник для монтажа на DIN-рейке IZN10-B3



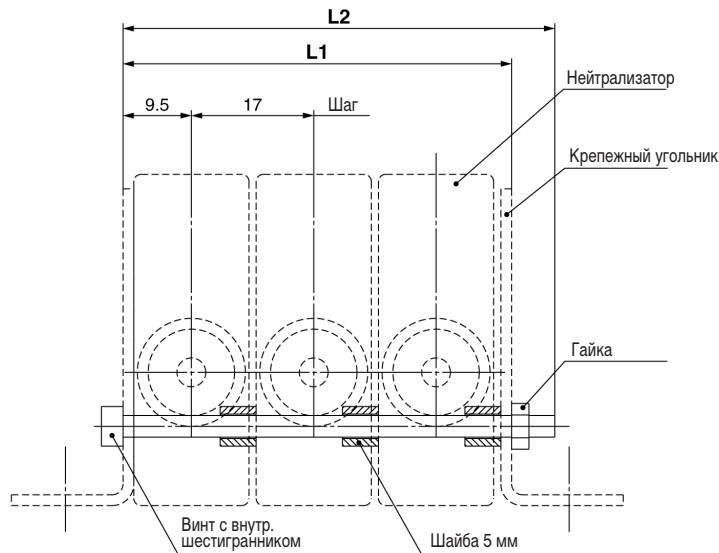
Установка с возможностью регулировки угла



Монтаж с внутренней стороны угольника



Блочный монтаж



Номер для заказа комплекта крепежа	L1	L2	Кол-во шайб
IZN10-ES2	37	40	2
IZN10-ES3	54	60	3
IZN10-ES4	71	75	4