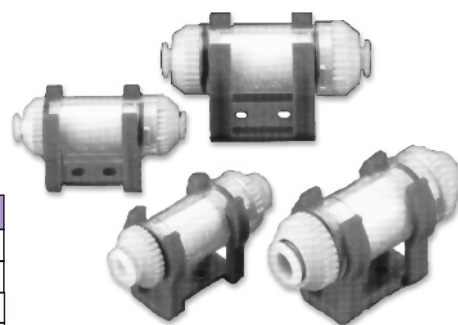


Вакуумный фильтр

ZFC

Предотвращает поломки вакуумного оборудования из-за загрязнений во всасываемом воздухе

- Встроенное быстроразъемное соединение под трубку
- Компактная и облегченная конструкция
- Встраивается непосредственно в линию



Технические характеристики

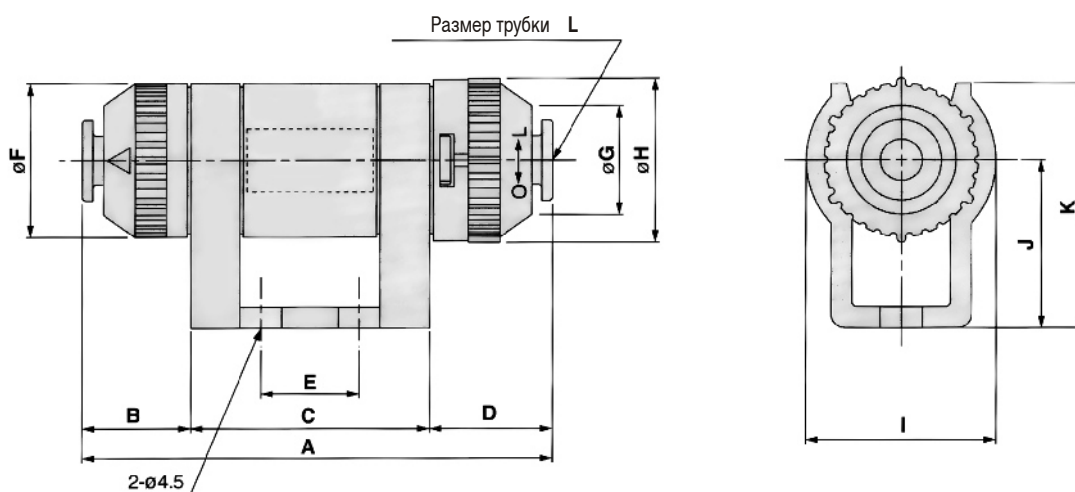
Номер для заказа	ZFC100-04B	ZFC100-06B	ZFC200-06B	ZFC200-08B
Диаметр трубки (мм)	4	6	6	8
Номинальный расход воздуха* (норм.л/мин)	10	20	30	50
Рабочая среда	Воздух, азот			
Рабочее давление (кПа)	-100 ~ 0			
Испытат. давление (МПа)	0.5			
Диапазон рабочих температур и температура окружающей среды (°C)	0 ~ 60			
Тонкость фильтрации (мкм)	10			
Допустимый перепад давления (МПа)	0.15			
Материал трубки	Нейлон, мягкий нейлон, полиуретан, мягкий полиуретан			
Вес (г)	11.5	11.5	21.5	21.5

*- При начальном перепаде давления 0, 003МПа или менее.

Принадлежности (заказываются отдельно)

Типоразмер	ZFC100	ZFC200
Сменный фильтрующий элемент	I-62S	I-63S
Уплотнение кольцевое	S10	S14
Крепежный угольник	BP-16S	BP-17S

Размеры



Модель	A	B	C	D	E	F	G	H	I	J	K	L
ZFC100-04B	53,2	9,1	30	14,1	10	18	11,6	19,5	23	20	29	4
ZFC100-06B												6
ZFC200-06B	67	15,5	34	17,5	14	22	15,6	23,1	27	24	35	6
ZFC200-08B												8