

Предотвращает поломки вакуумного оборудования, связанные с присутствием пыли или воды во всасываемом воздухе

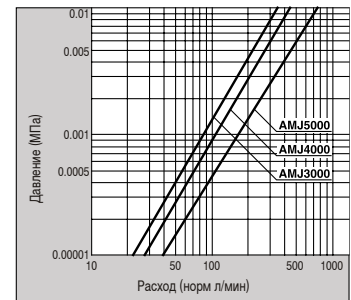
- Удаляет 90% водяных капель
- Фильтрующий элемент легко заменяется

Технические характеристики

Номер для заказа	AMJ3000-F03	AMJ4000-F04	AMJ5000-F06
Номинальный расход (норм. л/мин)	200	300	500
Присоединительная резьба	G3/8	G1/2	G3/4
Рабочая среда	Сжатый воздух		
Макс. рабочее давление (МПа)	1.0		
Мин. рабочее давление (мм.рт.ст.)	-750		
Испытательное давление (МПа)	1.5		
Рабочая температура (°C)	5 ~ 60		
Степень водоотделения	90%		
Срок службы фильтрующего элемента	Смена осуществляется через 2 года эксплуатации, либо при перепаде давления более 0.02 МПа		
Монтажное положение	Вертикальное, избегайте мест, подверженных вибрации		
Вес (кг)	0.3	0.6	1.1



Характеристики расхода

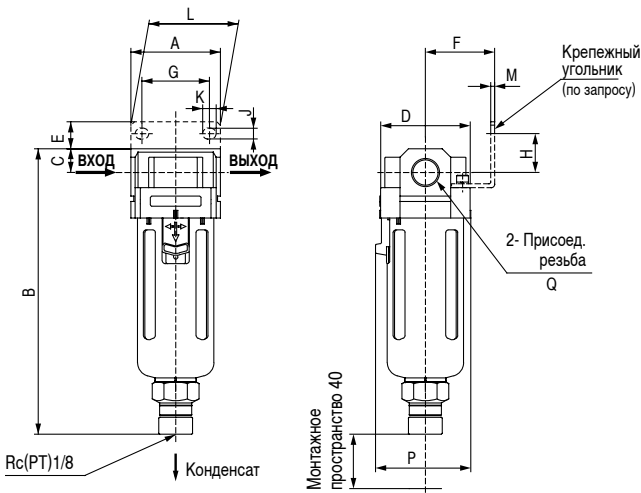


Принадлежности (заказываются отдельно)

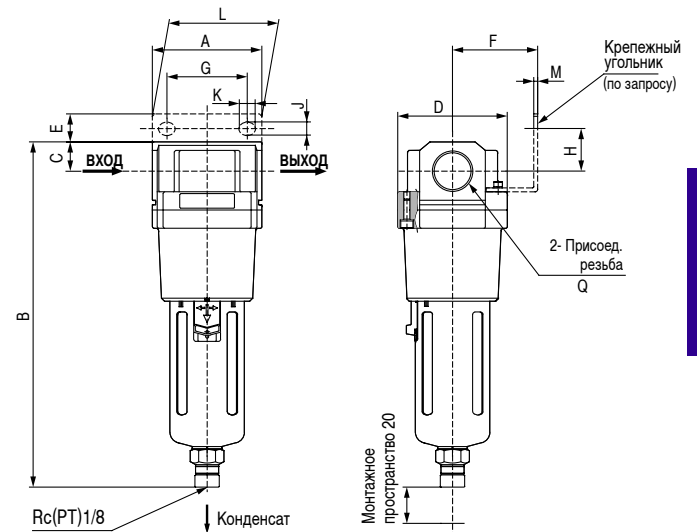
Типоразмер	AMJ3000	AMJ4000	AMJ5000
Фильтрующий элемент в сборе	AMJ-EL3000	AMJ-EL4000	AMJ-EL5000
Корпус в сборе	AMJ-CA3000-A	AMJ-CA4000-A	AMJ-CA5000-A
Крепежный угольник	B340A	B440A	B640A

Размеры

AMJ3000, 4000



AMJ5000



Типоразмер	Присоед. резьба Q	A	B	C	D	Размеры с крепежным угольником								P
						E	F	G	H	J	K	L	M	
AMJ3000	G3/8	53	169	14	53	16	41	40	23	6.5	8	53	2.3	56
AMJ4000	G1/2	70	205	18	70	17	50	54	26	8.5	10.5	70	2.3	73
AMJ5000	G1	90	284	24	90	23	70	66	35	11	13	90	3.2	—