

Вакуумный регулятор предназначен для регулирования вакуума в линии между вакуумным насосом или эжектором и вакуумным оборудованием

Технические характеристики

Номер для заказа	IRV1000-F01	IRV2000-F02	IRV3000-F03
Рабочая среда	Очищенный сж. воздух без содержания масла		
Диапазон давления на выходе (кПа)	-100~-1.3		
Точность настройки (кПа)	#0.13		
Макс. расход вакуума (нормл/мин)		60	100 150
Диапазон рабочих температур (°C) и температуры окружающей среды	5~60		
Присоединительная резьба	G1/8	G1/4	G3/8
Резьба для присоединения манометра	1/8		
Вес, (кг)	0.12	0.27	0.7

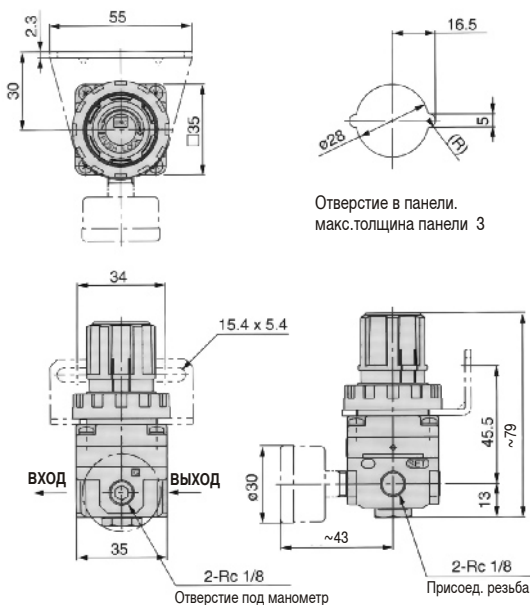


Принадлежности (заказываются отдельно)

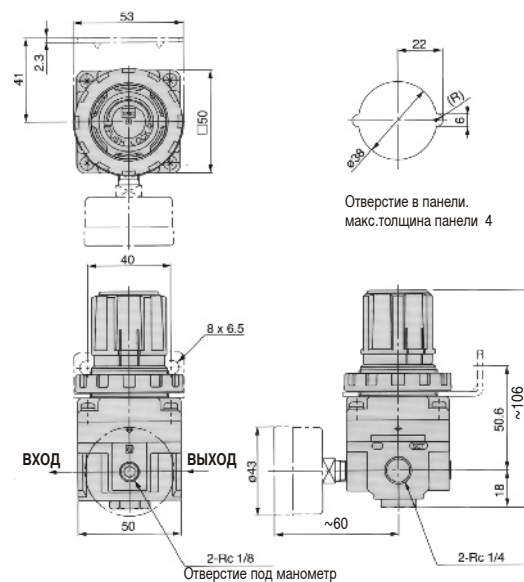
Типоразмер	IRV1000	IRV2000	IRV3000
Крепежный угольник	P53801018	P53802016	P53803013
Вакуумный манометр	GZ33-K-01	GZ46-K-01	

Размеры

IRV1000-F01



IRV2000-F02



IRV3000-F03

