

ZSE30/ISE30

Предназначен для контроля уровня давления или вакуума в пневмосистеме

- Удобен в использовании и настройке - имеет встроенный двухцветный жидкокристаллический индикатор (красный/зеленый)
- Дисплей может изменять цвет индикации при срабатывании выхода
- Перенастраиваемые режимы включения-выключения выходного сигнала (окно либо гистерезис)
- Высокое Разрешение: 0.001 МПа
- Высокое быстродействие - время реакции менее 2.5 мс
- Дискретный (PNP/NPN) либо аналоговый (1 ~ 5 V / 4 ~ 20 mA) выход
- Защита от скачков давления
- Данные калибровки хранятся в памяти датчика длительное время без подачи на него электрического питания
- Возможность компактного монтажа нескольких датчиков на панель



Технические характеристики

Модель		ZSE30	ISE30
Диапазон давлений ¹⁾		-100~100 кПа	0~1 МПа
Испытательное давление		500 кПа	1.5 МПа
Наименьшая единица отображения		0.2 кПа	0.001 МПа
Рабочая среда		Сжатый воздух, нейтральные газы	
Время реакции (мс)		2.5 ²⁾ (400 Гц)	
Индикация		Зеленый светодиод загорается при активизации выхода	
Напряжение питания		12 ~ 24V DC (колебания напряжения ±10%)	
Потребление тока (mA)		55 (70 при токовом выходе)	
Дискретный выход	Тип	1 выход NPN или PNP, открытый коллектор, защита от к.з.	
	Макс. ток нагрузки (mA)	80	
	Макс. напряжение (V)	30	
	Падение напряжения (V)	1	
Аналоговый выход	Напряжение	1~5 V; ±2.5%(от полного диапазона), линейность ±1%, сопротивление нагрузки 1 кОм	
	Ток	4~20 mA; ± 2.5%(от полного диапазона), линейность ±1%, Макс. сопротивление нагрузки: 300 Ом (при 12 VDC) и 600 Ом (при 24 VDC) Мин. сопротивление нагрузки: 50 Ом	
Режим гистерезиса, режим окна		Регулируемый	
Влияние температуры		±2% (от полного диапазона) при 25°C	
Воспроизводимость		±0.2% (от полного диапазона)	
Индикация давления		3+1/2 разряда на 2-х цветном (красный/зеленый) ЖК-индикаторе (частота обновления 5 Гц)	
Точность индикации	% от полного диапазона	±2	
	единиц младшего разряда	2 (при 25°C)	1 (при 25°C)
Диапазон рабочих температур (°C)		0~50	
Напряжение пробоя изоляции		Между любым контактом и корпусом не хуже 1000V AC, 50/60 Гц в течение 1 мин.	
Сопротивление изоляции		Между любым контактом и корпусом 50 МОм (при 500V DC)	
Устойчивость к вибрации		10~150 Гц с амплитудой до 1.5 мм или с ускорением 98 м/с ² и с малыми амплитудами в трех измерениях длительностью до 2 часов	
Устойчивость к ударам		Допускается 100 м/с ² в трех измерениях, не более 3 раз в каждом	
Присоединительная резьба		R1/8 (внутренняя M5)	
Кабель		3-х проводной кабель, длина 2м, маслостойкая изоляция ³⁾	
Степень защиты		IP40	
Вес (г)		43 (без кабеля)	

1) Исполнение датчика с диапазоном давлений 0~1.6 МПа (ISE30-01-65-X113)

2) При использовании функции защиты от скачков давления может время реакции быть установлено по выбору 20, 160 либо 1280 мс.

3) Поставляется с датчиком

Принадлежности (заказываются отдельно)

Наименование	Номер для заказа
Крепежный угольник	ZS-27-B
Комплект для крепления на панели	ZS-27-C
Комплект для крепления на панели с защитным стеклом	ZS-27-D

Назначение кнопок



Номер для заказа

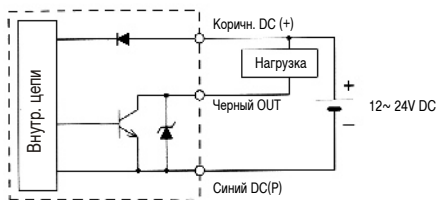
Выход	
25	NPN (1 выход)
65	PNP (1 выход)
26	Аналоговый выход 1~5V
28	Аналоговый выход 4~20mA

Позитивное давление ISE30 — 01 — **25** L — Q

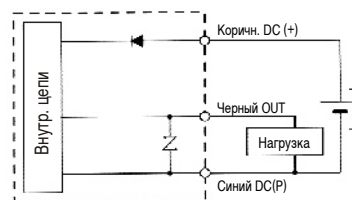
Вакуум / низкое давление ZSE30 — 01 — **25** L — Q

Электрическая схема и схема подключений

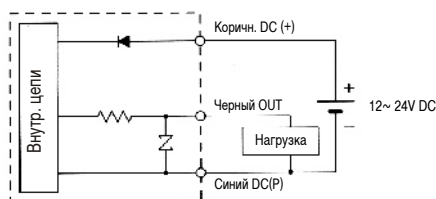
-25 NPN



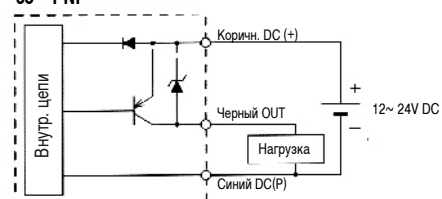
-28 Аналоговый выход 4~20mA



-26 Аналоговый выход 1~5V

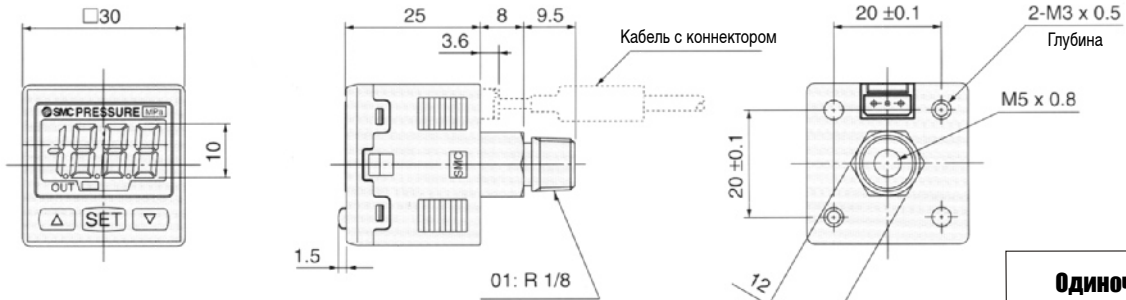


-65 PNP

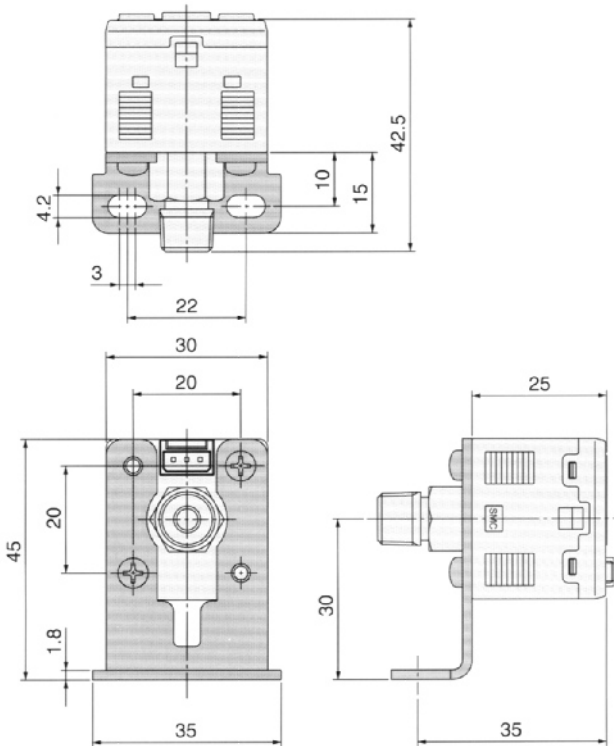


Прецизионный датчик давления/вакуума с двухцветной цифровой индикацией ZSE30/ISE30

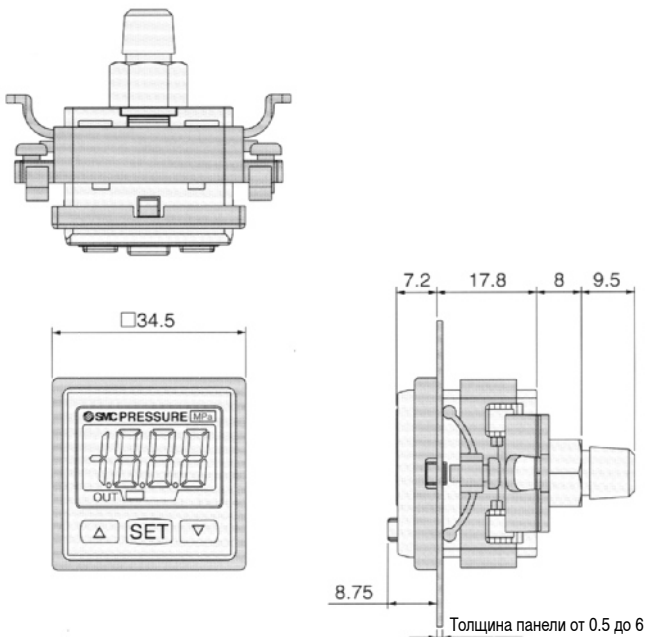
Размеры



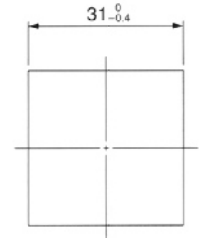
С крепежным угольником



Панельный монтаж



Одиночный монтаж



Вырез в панели

Монтаж блоком

