

#### Технические характеристики

Рабочая среда	Сжатый воздух
Диапазон рабочих давлений (МПа)	Вакуум -0.1 (-10 Торр) ~ 1.0
Испытательное давление (МПа)	1.5
Диапазон рабочих температур (°C)*	-5 ~ 60
Принадлежности	Цветная накладка, серия KQ2C

\* При низких температурах применяйте сухой воздух.

#### Варианты исполнения

Число трубок	Диаметр трубки (мм)	Тип	Масса (г)
10	3.2	KDM10-23	300
	4	KDM10-04	
	6	KDM10-06	
	8	KDM10-08	
20	3.2	KDM20-23	520
	4	KDM20-04	
	6	KDM20-06	
	8	KDM20-08	
			950

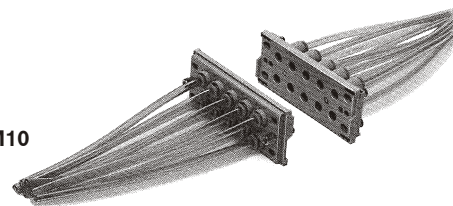
#### Пластиковые трубки

Материал	Нейлон, мягкий нейлон, полиуретан
Наружный диаметр (мм)	3.2, 4, 6, 8

#### Материалы

Корпус, панель отверстий, панель штеккеров	POM	
Плита, крепежный угольник	Листовая сталь	
Быстроразъемное соединение панели штеккеров	Корпус	PBT
	Цанга	Сталь нержавеющая
Быстроразъемное соединение панели отверстий	Направляющая	C3604BD латунь
	Зажимное кольцо	POM
	Нажимная втулка	NBR
Монтажный винт	Никелированный	
Стопорное кольцо	Сталь нержавеющая	

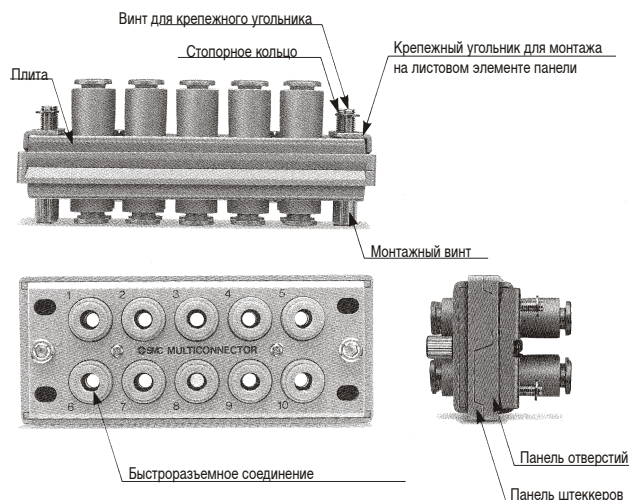
KDM10



KDM20



Для монтажа на распределительной панели.



### Данные для заказа

Количество трубок	трубки	Номер для заказа		
		Панель штеккеров	Панель отверстий	Коллектор в сборе
10	3.2	KDM10P-23	KDM10S-23	KDM10-23
	4	KDM10P-04	KDM10S-04	KDM10-04
	6	KDM10P-06	KDM10S-06	KDM10-06
	8	KDM10P-08	KDM10S-08	KDM10-08
20	3.2	KDM20P-23	KDM20S-23	KDM20-23
	4	KDM20P-04	KDM20S-04	KDM20-04
	6	KDM20P-06	KDM20S-06	KDM20-06
	8	KDM20P-08	KDM20S-08	KDM20-08

#### Комбинация различных диаметров трубок

Быстроразъемные соединения обеих панелей могут произвольно заменяться, обеспечивая, таким образом, возможность комбинации трубок различных диаметров.

#### Быстроразъемное соединение (со стороны отверстий с уплотнением)

трубки	Номер для заказа	
	Панель штеккеров	Панель отверстий
3.2	KDMP-23	KDMS-23
4	KDMP-04	KDMS-04
6	KDMP-06	KDMS-06
8	KDMP-08	KDMS-08

# Плоский коллектор быстроразъемных соединений KDM

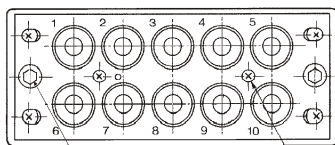
## Указания по монтажу

### Указания по монтажу

У коллектора в сборе сначала ослабьте винт с внутренним шестигранником и отсоедините панель штеккеров от панели отверстий.

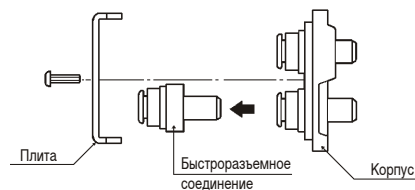
Плиту отсоедините от корпуса с помощью отвертки для винтов с крестообразным шлицем.

После замены требуемых быстроразъемных соединений снова произведите монтаж плиты.



Винт с внутренним шестигранником

Винт с крестообразным шлицем



### Монтаж трубок

1. Отрежьте трубку вертикально, не повреждая при этом кромку. Используйте специальный режущий инструмент для трубок (напр. отрезной инструмент для трубок SMC TK-3 см. стр. 742)
2. Трубку осторожно введите до упора в быстроразъемное соединение.
3. Правильность посадки проверьте, легко потянув за трубку.

### Демонтаж трубок

1. Глубоко и с равномерным усилием вдавите нажимную втулку.
2. Удерживая нажимную втулку в нажатом состоянии, вытяните трубку. Недостаточное нажатие на нажимную втулку затрудняет демонтаж.
3. Перед повторным применением трубки обрежьте поврежденные концы.

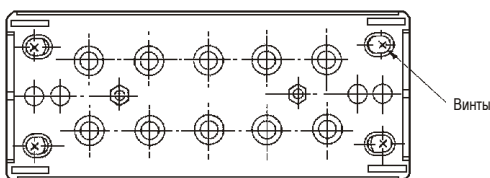
### Указания

Должны соблюдаться следующие допуски по наружному диаметру используемых трубок:

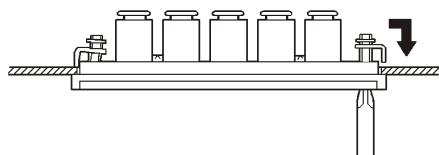
Материал	Допуск (мм)
Нейлон	+/- 0.1
Мягкий нейлон	+/- 0.1
Полиуретан	+0.15/-0.2

## Монтаж на панели

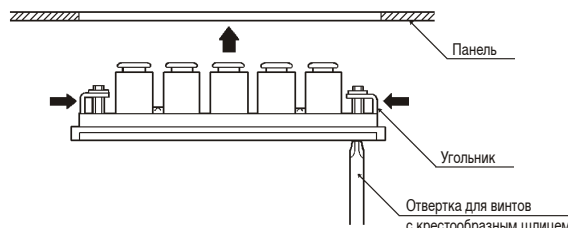
До упора ослабьте 4 винта крепежного угольника



4 крепежных угольника продвиньте наружу, установите коллектор через вырез в панели, а затем затяните винты.

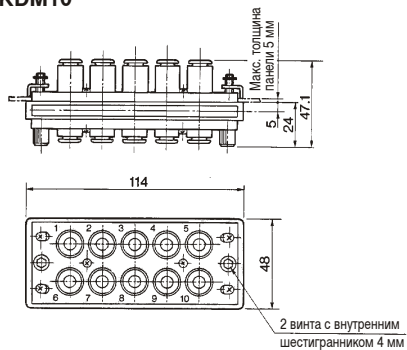


После ослабления винтов переместите угольники внутрь (1) и продвиньте коллектор через вырез в панели (2).



## Размеры

### KDM10



### KDM20

