

# Контроллер для датчиков расхода воды

## PF2W300

### Технические характеристики

Типоразмер		PF2W300/301			PF2W330/331
Настраиваемый диапазон расхода (л/мин)		0.35 ~ 4.5	1.7 ~ 17.0	3.5 ~ 45	7 ~ 110
Измеряемый диапазон расхода (л/мин)		0.35 ~ 4.5	1.7 ~ 17.0	3.5 ~ 45	7 ~ 110
Наименьшая настраиваемая величина (л/мин)		0.05	0.1	0.5	1
Единица измерения накопленного расхода (литров на импульс)		0.05	0.1	0.5	1
Единица измерения	Моментальный расход	л/мин			
	Накопленный расход	литр			
Диапазон значений накопленного расхода (литр)		0 ~ 999999			
Линейность		≤ ±5% (от полного диапазона)			≤ ±3% (от полн. диапазона)
Воспроизводимость		≤ ±3% (от полного диапазона)			≤ ±1% (от полн. диапазона)
Влияние температуры <sup>1)</sup>		≤ ±2% (от полного диапазона) при 0 ~ 50°C, ≤ ±1% (от полного диапазона) при 15 ~ 35°C			
Выход <sup>2)</sup>	Дискретный	2 выхода NPN или PNP, открытый коллектор, макс. 30 V, ≤80 mA			
	Импульсный, для накопленного расхода	NPN или PNP, открытый коллектор (аналогично дискретному выходу) Длительность импульса: 50 мс			
Индикация		Зеленый светодиод загорается при активизации выхода 1 (OUT1) Красный светодиод загорается при активизации выхода 2 (OUT2)			
Время реакции (с)		≤ 1			
Гистерезис	Режим гистерезиса	Регулируемый (может быть установлен от 0)			
	Режим окна	Фиксированный (3 цифры младшего разряда)			
Напряжение питания		12 ~ 24 V DC (колебания напряжения ≤ ±10%)			
Потребление тока (mA)		≤ 50			≤ 60
Напряжение пробоя изоляции		Между любым контактом и корпусом не хуже 1000 V AC, в течение 1 мин.			
Сопротивление изоляции		Между любым контактом и корпусом 50 МОм (при 500 V DC)			
Устойчивость к вибрации		10 ~ 500 Гц с амплитудой до 1.5 мм или с ускорением 98 м/с <sup>2</sup> и с малыми амплитудами в трех измерениях длительностью до 2 часов			
Устойчивость к ударам		Допускается 490 м/с <sup>2</sup> в трех измерениях, не более 3 раз в каждом			
Диапазон температур (°C)	Рабочих	0 ~ 50			
	Хранения	-25 ~ 85			
Степень защиты		IP40			
Вес (г)		45			

1) По сравнению с измерением при 25°C

2) Выбор режима работы выхода (реле мгновенного или накопленного расхода, счетчик) производится при начальной установке датчика



### Номер для заказа

PF2W3 0 0 - A

Диапазон расхода

	Расход	Датчик
0	0.5 ~ 4 л/мин	PF2W504
	2 ~ 16 л/мин	PF2W520
	5 ~ 40 л/мин	PF2W540
3	10 ~ 100 л/мин	PF2W511

Панельный монтаж

Адаптер для панельного монтажа ZS-22-02

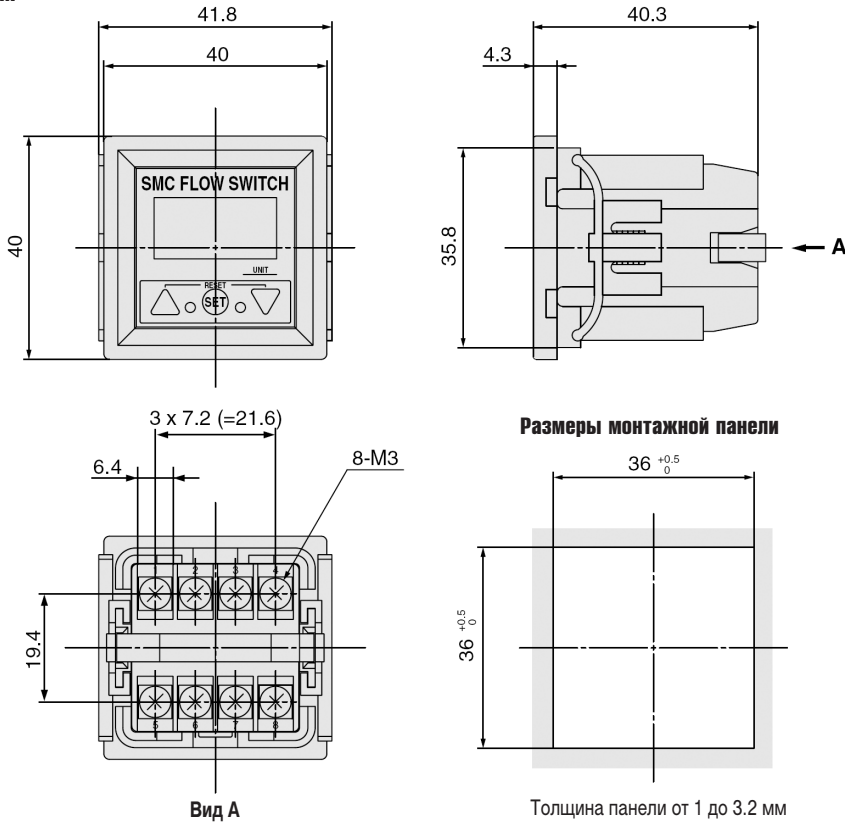
Выход

0	2 выхода NPN
1	2 выхода PNP

## Размеры

PF2W3□□-A

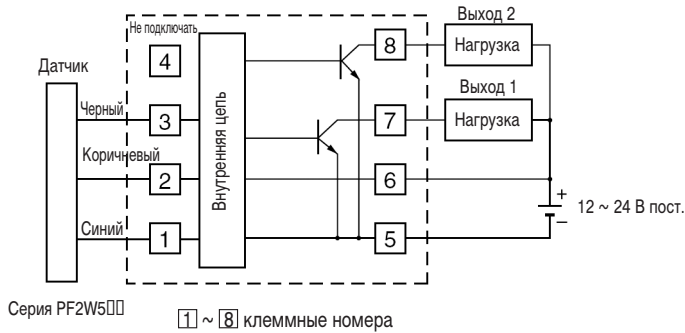
Панельный монтаж



Компания SMC сохраняет за собой право на внесение технических и размерных изменений

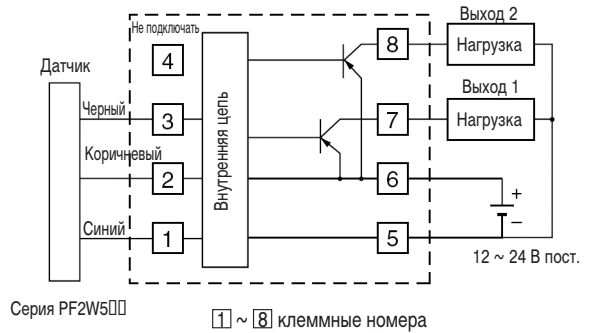
## Электрическая схема и схема подключений

PF2W3□0-A



Не подключать белый провод датчика в клемме 3

PF2W3□1-A



Не подключать белый провод датчика в клемме 3

Номера на клеммном блоке

